

仅供参考

隔膜电磁阀

型 号 : STV-2K-XXIX

规 格

类 型 : 多歧管

通 径 : 1.2mm

接 口 : M6, 1/4-28UNF

流体压力 : IN -50 ~ 200kPa
 {-375mmHg ~ 2.0bar}
 OUT 0 ~ 50kPa
 {0 ~ 0.5bar}

流 体 : 适应明细栏接液部材料的各种流体

流体温度 : 5 ~ 50°C

环境温度 : 5 ~ 50°C

电源电压 : DC12V, DC24V

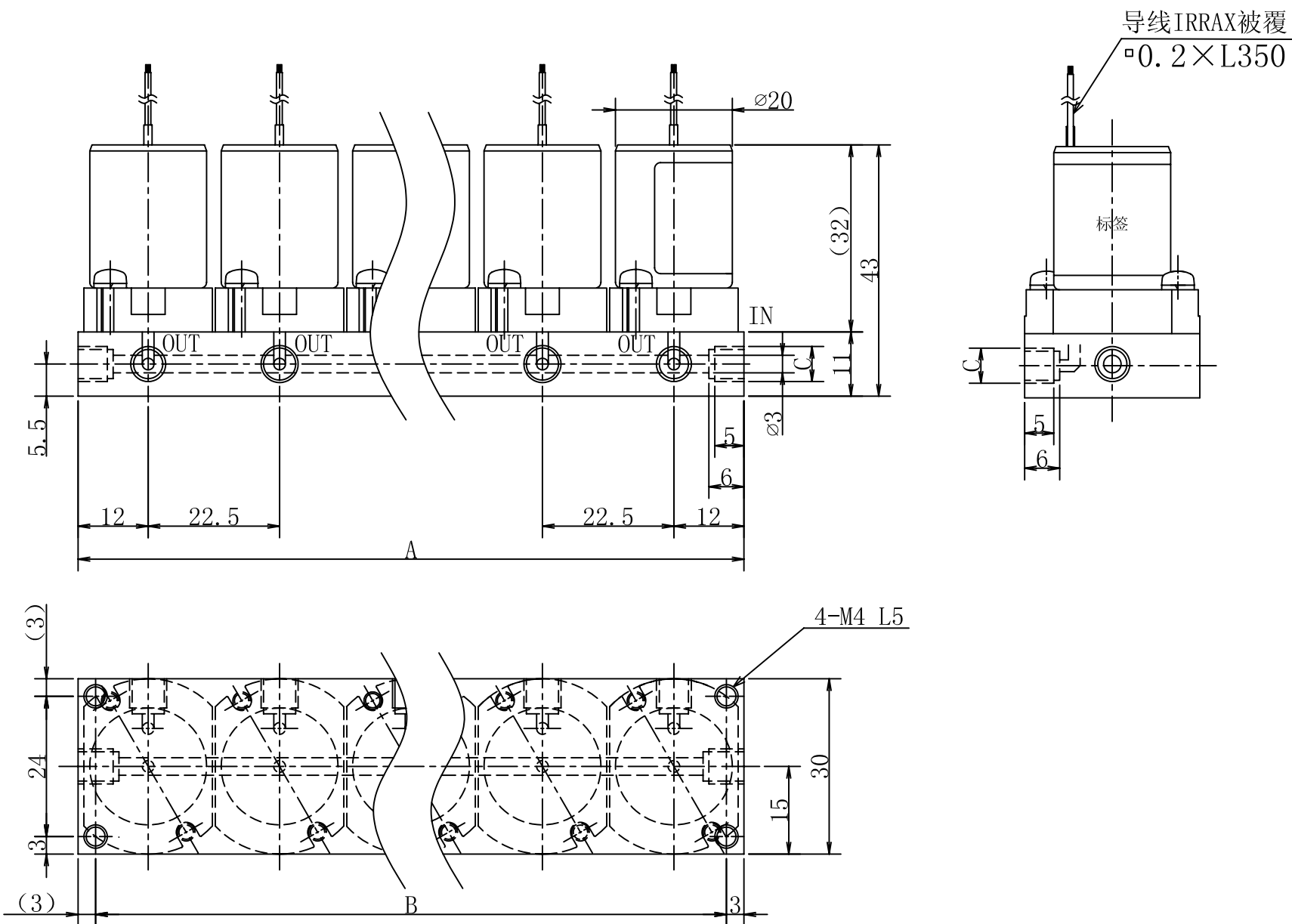
功率消耗 : 2.5W × n

负载周期 : 连续

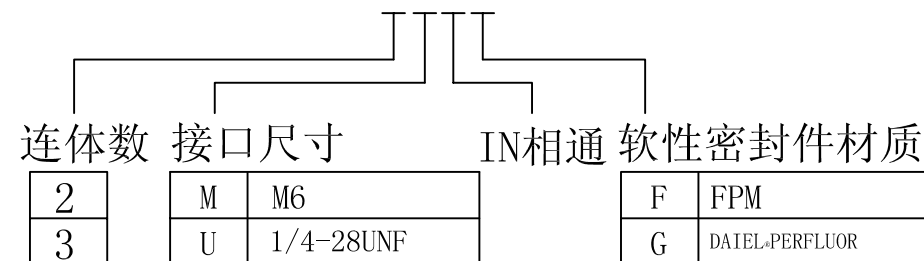
线圈温度上升 : 80°C (根据电阻法)

绝缘耐压 : 1500VAC 60s

注 记

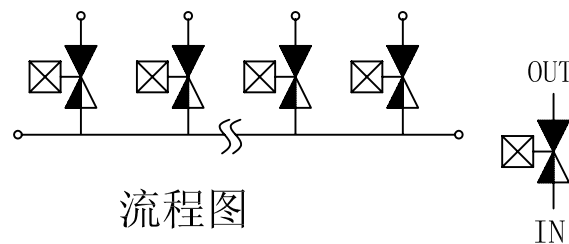


STV-2K-XXIX



尺寸表

n (连体数)	尺寸		
	A	B	C
2	46.5	40.5	M6、1/4-28UNF
3	69.0	63.0	M6、1/4-28UNF
4	91.5	85.5	M6、1/4-28UNF
5	114.0	108.0	M6、1/4-28UNF
6	136.5	130.5	M6、1/4-28UNF



接液部材料

名称	材 料	数量	备 注
隔膜片	PTFE	n	
软性密封件	FPM/DAIETL*PERFLUOR	n	
阀 体	PEEK	n	
O型圈	FPM/DAIETL*PERFLUOR	2n	
多歧管	PEEK	1	

隔膜电磁阀
STV-2K-XXIX