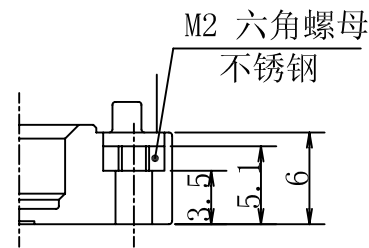
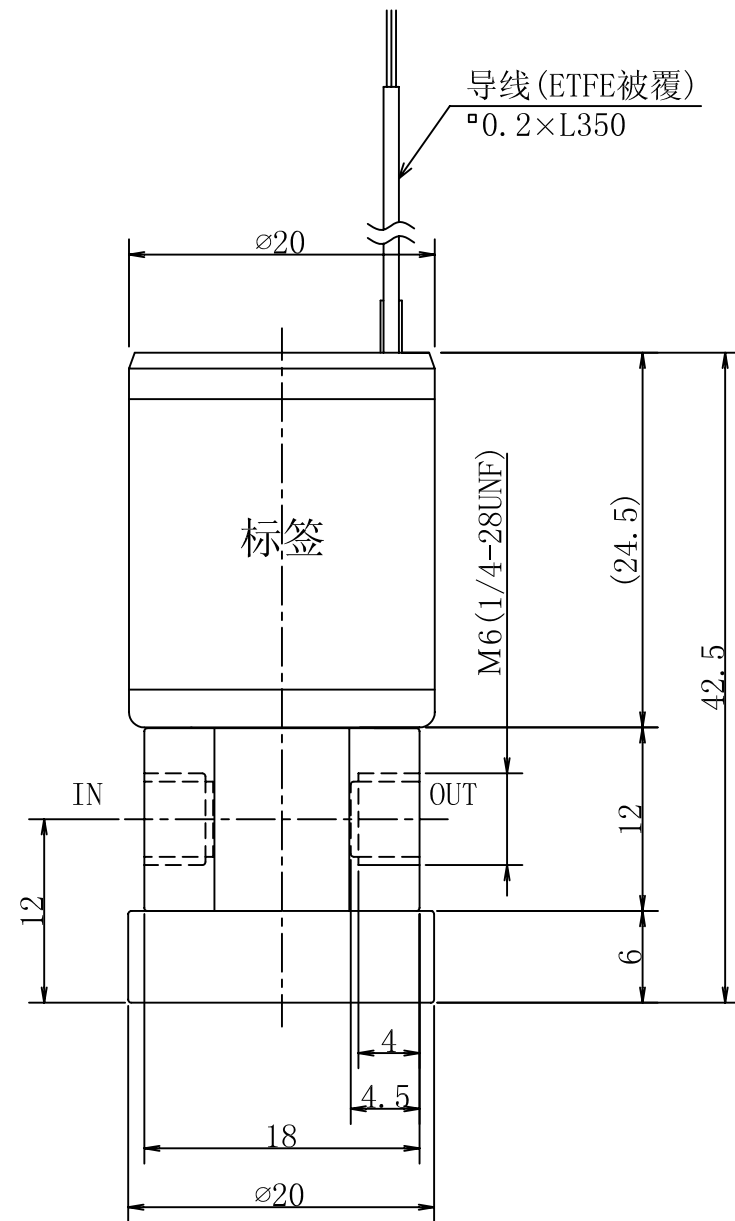
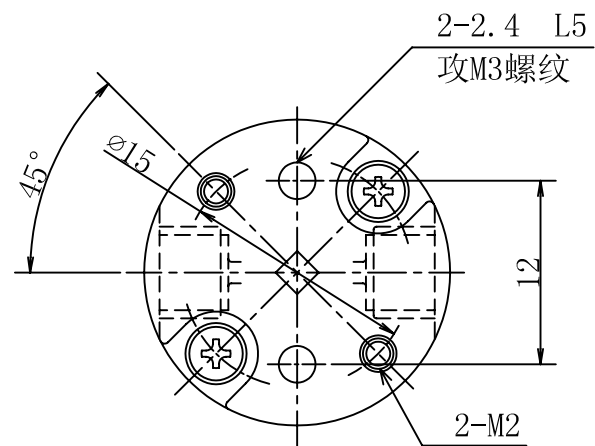


仅供参考



装配孔详细图



隔膜电磁阀

规 格
型 号 : STV-2-M6 (1/4U) RF

类 型 : 二通常闭 (通电时开)
通 径 : 1.2mm
接 口 : M6、1/4-28UNF
流体压力 : IN -50 ~ 200kPa
{-375mmHg ~ 2.0bar}
OUT 0 ~ 50kPa
{0 ~ 0.5bar}

流 体 : 适应明细栏接液部材料的各种流体

流体温度 : 5 ~ 50°C

环境温度 : 5 ~ 50°C

电源电压 : DC12V、24V

功率消耗 : 2.5W

负载周期 : 连续

线圈温度上升 : 80°C (根据电阻法)

绝缘耐压 : 1500VAC 60s

型号列表

型号	接口
STV-2-M6RF	M6
STV-2-1/4URF	1/4-28UNF

接液部材料

名称	材 料	数量	备 注
隔膜片	PTFE	1	
软型密封件	FPM	1	
阀体	PPS	1	

隔膜电磁阀

STV-2-M6 (1/4U) RF