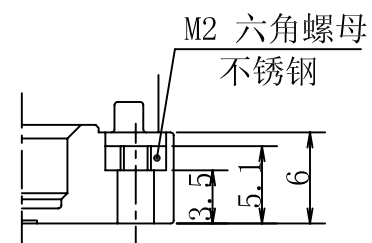
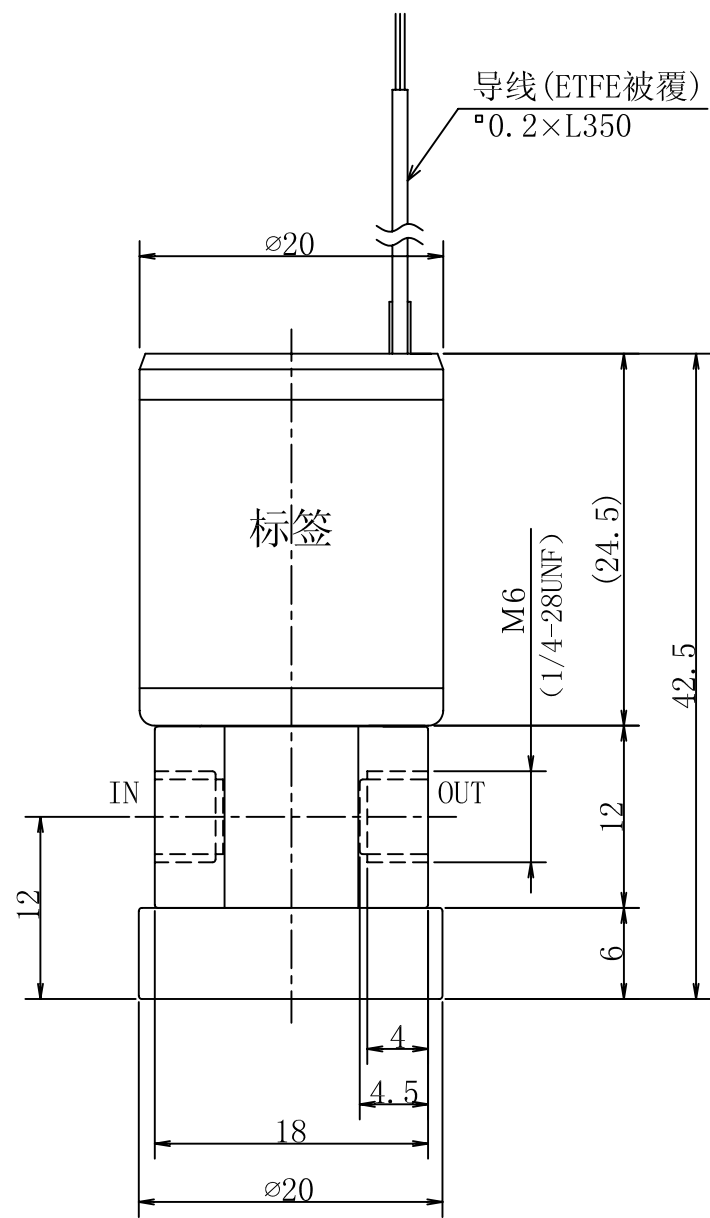
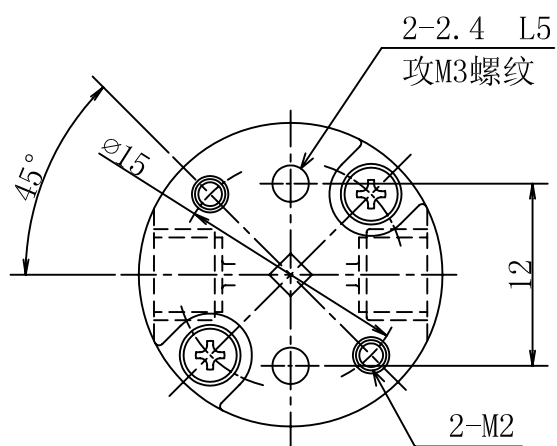


仅供参考



装配孔详细图



## 隔膜电磁阀

规 格 型 号 : STV-2-M6 (1/4U) KG

类 型 : 二通常闭(通电时开)

通 径 : 1.2mm

接 口 : M6、1/4-28UNF

流体压力 : IN -50 ~ 200kPa  
{-375mmHg ~ 2.0bar}  
OUT 0 ~ 50kPa  
{0 ~ 0.5bar}

流 体 : 适应明细栏接液部材料的各种流体

流体温度 : 5 ~ 50°C

环境温度 : 5 ~ 50°C

电源电压 : DC12V、24V

功率消耗 : 2.5W

负载周期 : 连续

线圈温度上升 : 80°C (根据电阻法)

绝缘耐压 : 1500VAC 60s

型号列表

型号	接口
STV-2-M6KG	M6
STV-2-1/4UKG	1/4-28UNF

### 接液部材料

名称	材 料	数量	备 注
隔膜片	PTFE	1	
软型密封件	DATEL-PERFLUOR	1	
阀体	PEEK	1	

### 隔膜电磁阀

STV-2-M6 (1/4U) KG