

仅供参考

压电式微型泵

型 号 : SDMP306

规 格

最大流量 : 7ml/min(Typ.) (吐出/吸引负荷压力=0kPa)

最大泵压 : 45kPa(typ.) (流量=0ml/min)

吸引负荷压力 : -1.0kPa(Typ.)

接 口 : 管接头

流 体 : 适应明细栏接液部材料的各种流体

流体温度 : 5 ~ 50° C

环境温度 : 5 ~ 50° C

保存温度 : 0 ~ 55° C

驱动方式 : 压电元件驱动

驱动电压 : 60 ~ 250V_{p-p}(波形: 正弦波或本公司标准波形)

驱动频率 : 10 ~ 60HZ

功率消耗 : 22mW(参考、标准动作条件、驱动频率: 40HZ)

32mW(参考、标准动作条件、驱动频率: 60HZ)

以上参数是以如下标准动作条件为依据

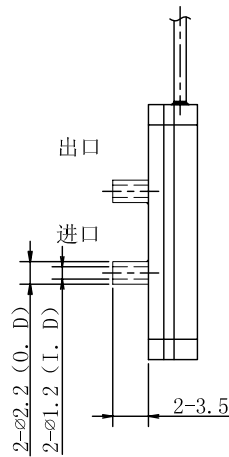
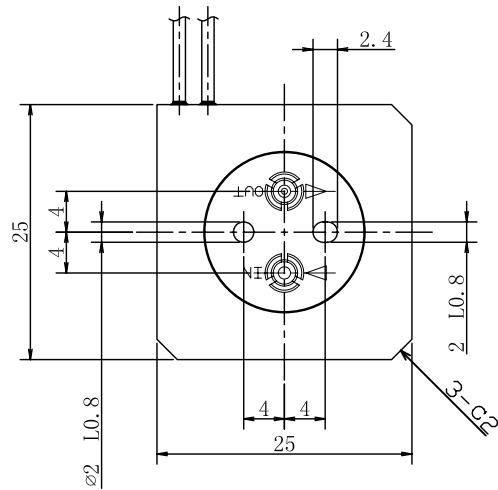
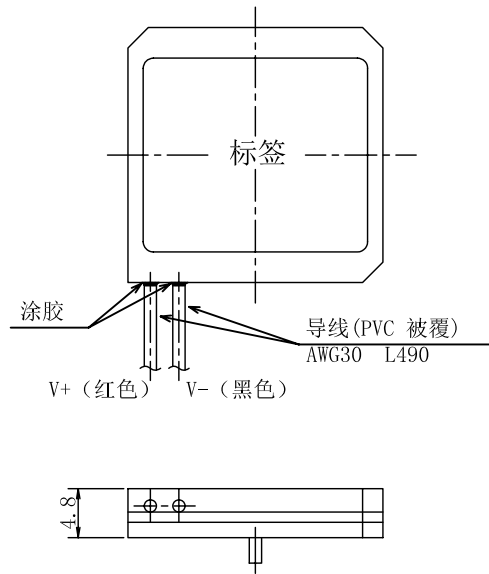
标准动作条件

环境温度、流体温度: 25° C

流体介质: 纯水

驱动电压: 250V_{p-p}(正弦波)

驱动频率: 40HZ



接液部材质

橡胶单向阀	EPDM	2	
隔离膜片	COC	1	
泵室下侧	COC	1	
泵室上侧	COC	1	
名 称	材 料	数 量	备 注

压电式微型泵
SDMP306