

仅供参考

压电式微型泵

型号：SDMP302

规格

最大流量：3ml/min(Typ.) (吐出/吸引负荷压力=0kPa)

最大泵压：40kPa(typ.) (流量=0ml/min)

吸引负荷压力：-1.0kPa(Typ.)

接口：管接头

流体：适应明细栏接液部材料的各种流体

流体温度：5 ~ 50° C

环境温度：5 ~ 50° C

保存温度：0 ~ 55° C

驱动方式：压电元件驱动

驱动电压：60 ~ 250Vp-p(波形：正弦波或本公司标准波形)

驱动频率：10 ~ 60HZ

功率消耗：20mW(参考、标准动作条件、驱动频率：40HZ)

29mW(参考、标准动作条件、驱动频率：60HZ)

以上参数是以如下标准动作条件为依据

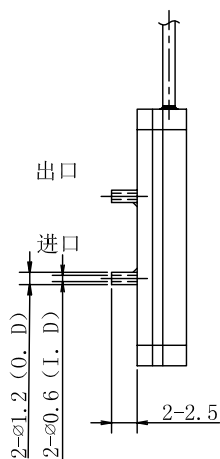
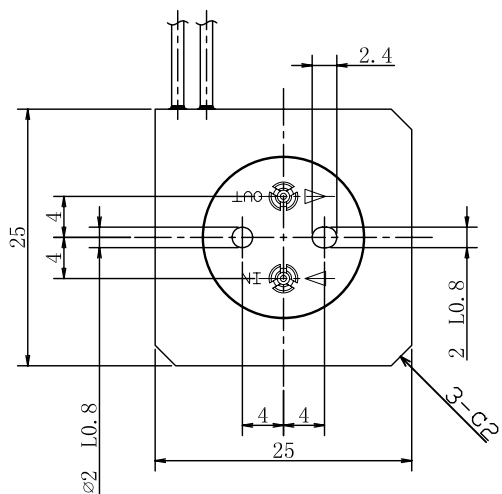
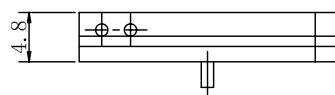
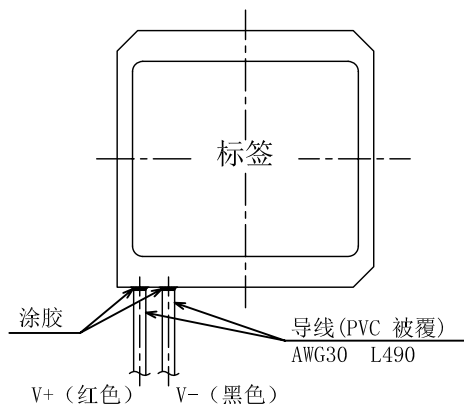
标准动作条件

环境温度、流体温度：25° C

流体介质：纯水

驱动电压：250Vp-p(正弦波)

驱动频率：40HZ



接液部材质

橡胶单向阀	EPDM	2	
隔离膜片	COC	1	
泵室下侧	COC	1	
泵室上侧	COC	1	
名称	材料	数量	备注

压电式微型泵
SDMP302