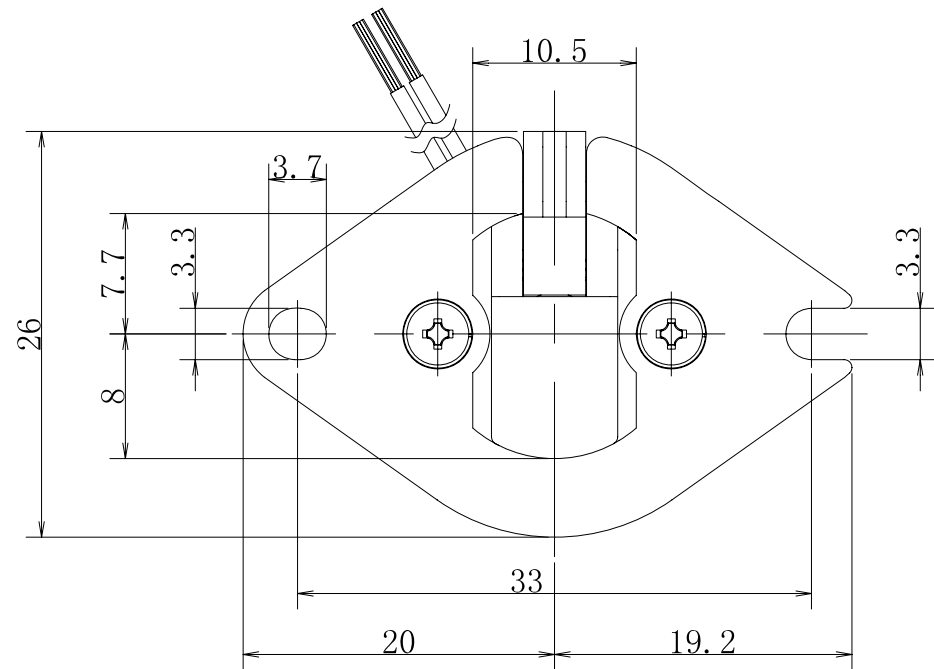
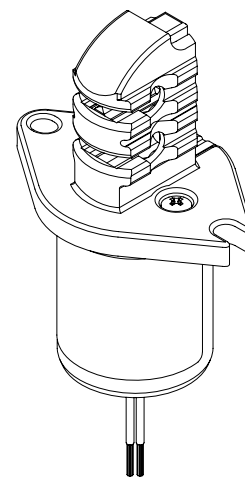
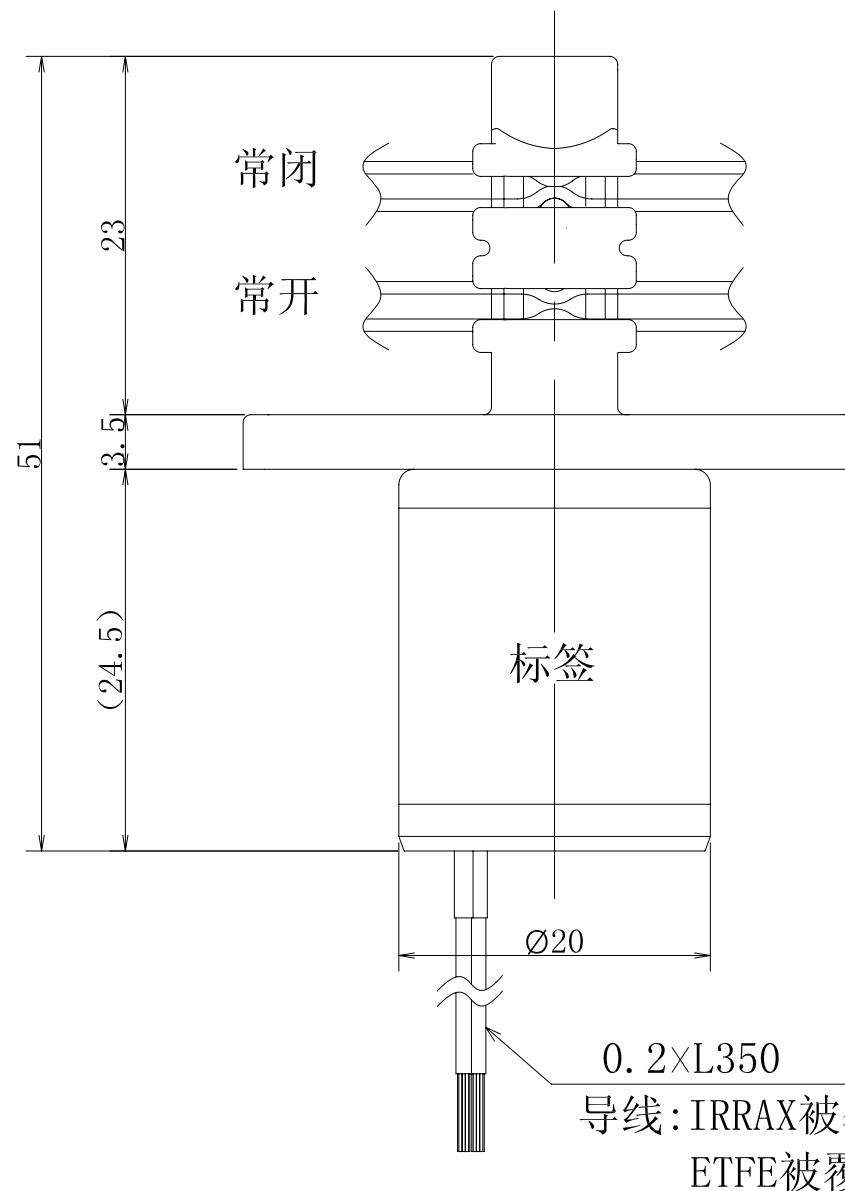


仅供参考



## 软管挤压型电磁阀

- 规格
- 型号 : PSK-1615W
  - 类型 : 双管(常开和常闭)
  - 软管规格 : 内径 1.6mm 外径 3.2mm
  - 软管材料 : 硅橡胶
  - 流体压力 : 0 ~ 150kPa  
{0 ~ 1.5bar}
  - 环境温度 : 0 ~ 40℃
  - 电源电压 : 12VDC、24VDC
  - 功率消耗 : 3W
  - 负载周期 : 连续
  - 绝缘耐压 : 1500VAC 60s
  - 注 记 : 此型号仅在NO、NC两侧都插入软管时使用



名称	材料	数量	备注
机种名	PSK-1615W		