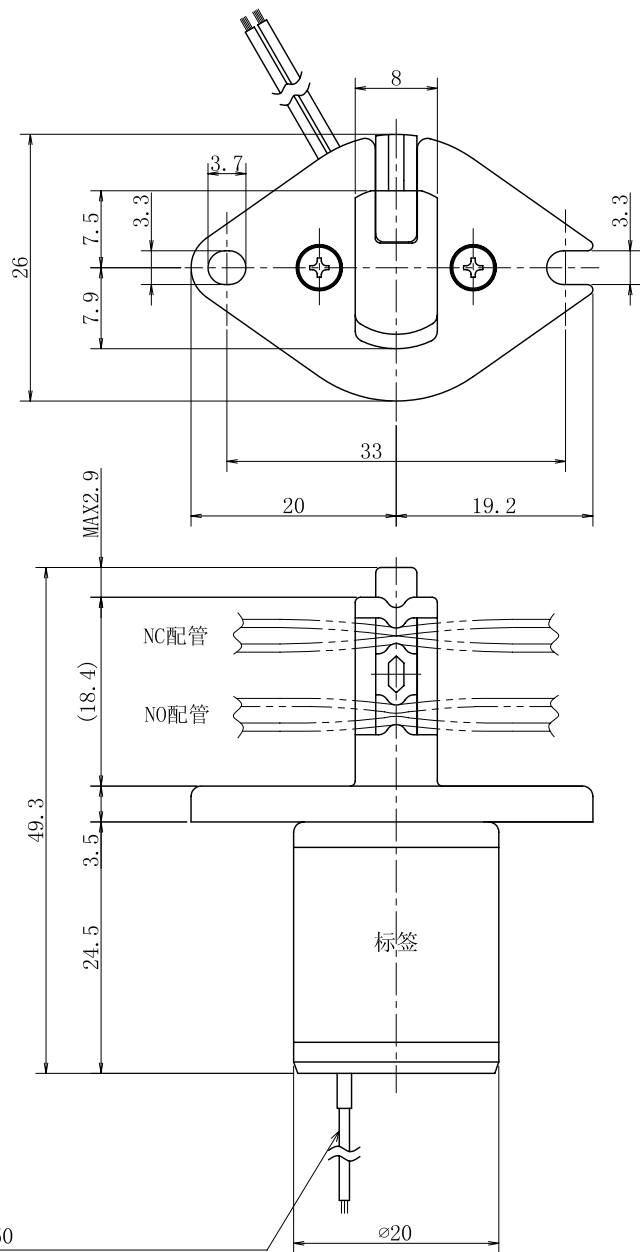


仅供参考



□ 0.2XL350

导线: IRRAX被覆 (24VDC)

ETFE被覆 (12VDC)

软管挤压型电磁阀

型 号 : PS-1615W

规 格

类 型 : 双管 (常开和常闭)

软管规格 : 内径 1.6mm 外径 3.2mm

软管材料 : 硅橡胶

流体压力 : 0 ~ 150kPa

{0 ~ 1.5bar}

环境温度 : 0 ~ 40°C

电源电压 : 12VDC、24VDC

功率消耗 : 3W

负载周期 : 连续

绝缘耐压 : 1500VAC 60s

注 记 : 此型号仅在NO、NC两侧都插入软管时使用

名 称	材 料	数 量	备 注
软管挤压型电磁阀			
PS-1615W			