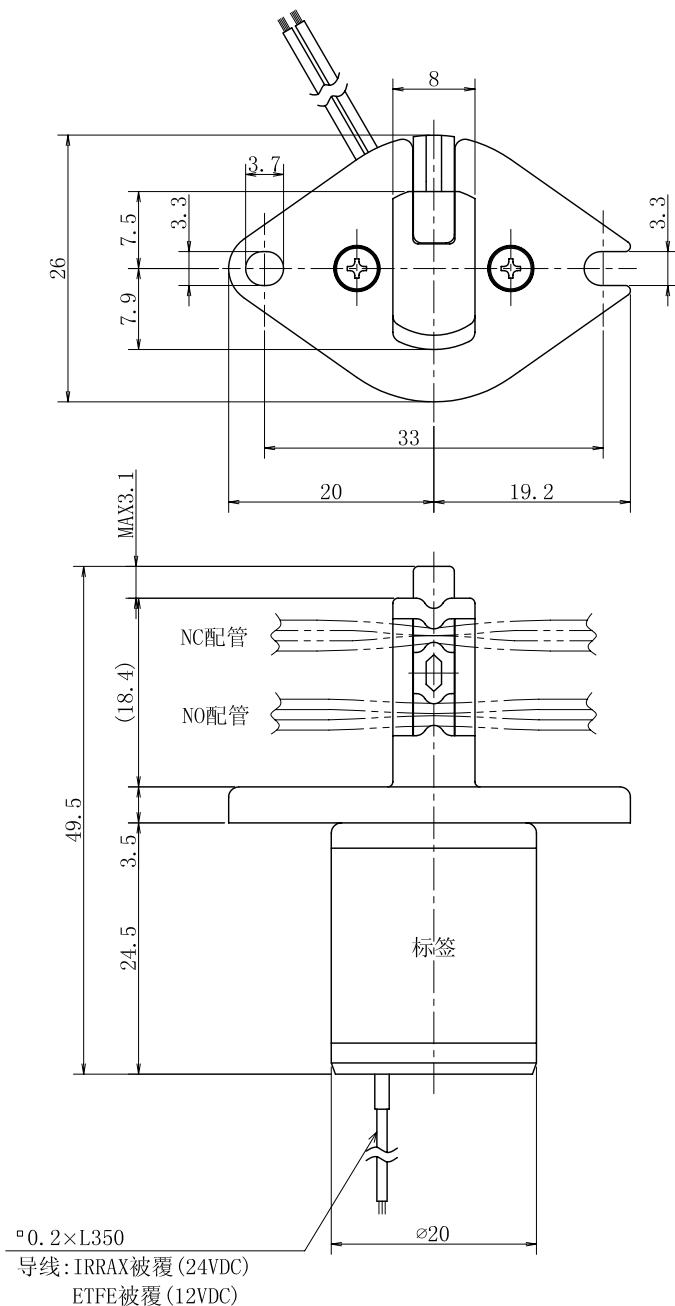


仅供参考



## 软管挤压型电磁阀

- 型 号 : PS-1015W
- 规 格
- 类 型 : 双管(常开和常闭)
- 软管规格 : 内径 1mm 外径 3mm
- 软管材料 : 硅橡胶、PharMed™
- 流体压力 : 0 ~ 150kPa  
{0 ~ 1.5bar}
- 环境温度 : 0 ~ 40°C
- 电源电压 : 12VDC、24VDC
- 功率消耗 : 3W
- 负载周期 : 连续
- 绝缘耐压 : 1500VAC 60s
- 注 记 : 此型号仅在NO、NC两侧都插入软管时使用

名 称	材 料	数 量	备 注
软管挤压型电磁阀			
PS-1015W			