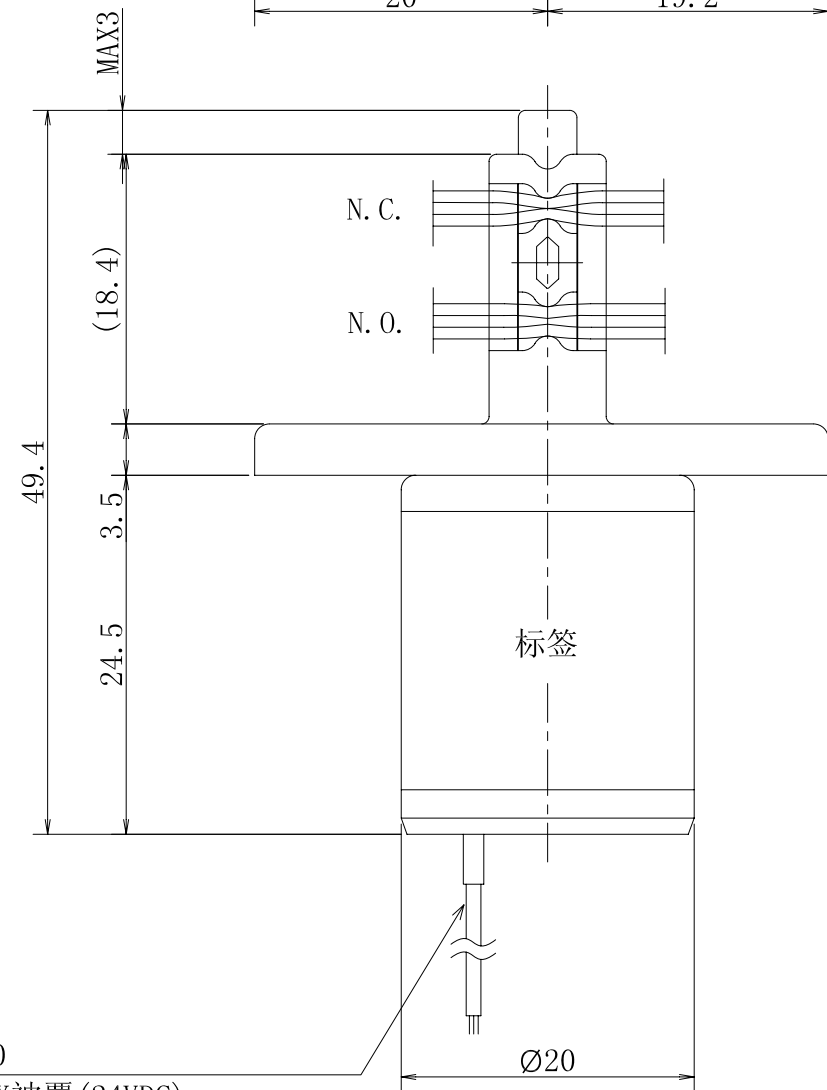
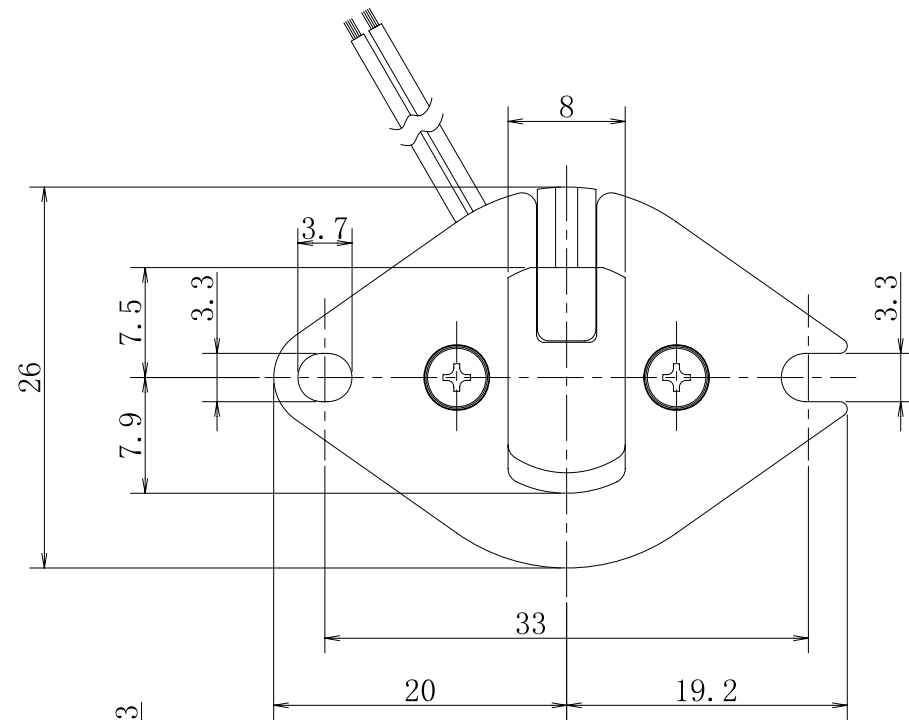


仅供参考



□ 0.2×L350
 导线: IRRAX被覆 (24VDC)
 ETFE被覆 (12VDC)

软管挤压型电磁阀

型 号 : PS-0815W
 规 格 :
 类 型 : 双管 (常开, 常闭)
 软管规格 : 内径 0.8mm 外径 2.4mm
 软管材料 : 硅橡胶
 流体压力 : 0 ~ 150kPa
 {0 ~ 1.5bar}
 环境温度 : 0 ~ 40°C
 电源电压 : 12VDC、24VDC
 功率消耗 : 3W
 负载周期 : 连续
 绝缘耐压 : 1500VAC 60s

名 称	材 料	数 量	备 注
挤压橡皮垫	POM	1	
管座	POM	1	
软管挤压型电磁阀 PS-0815W			