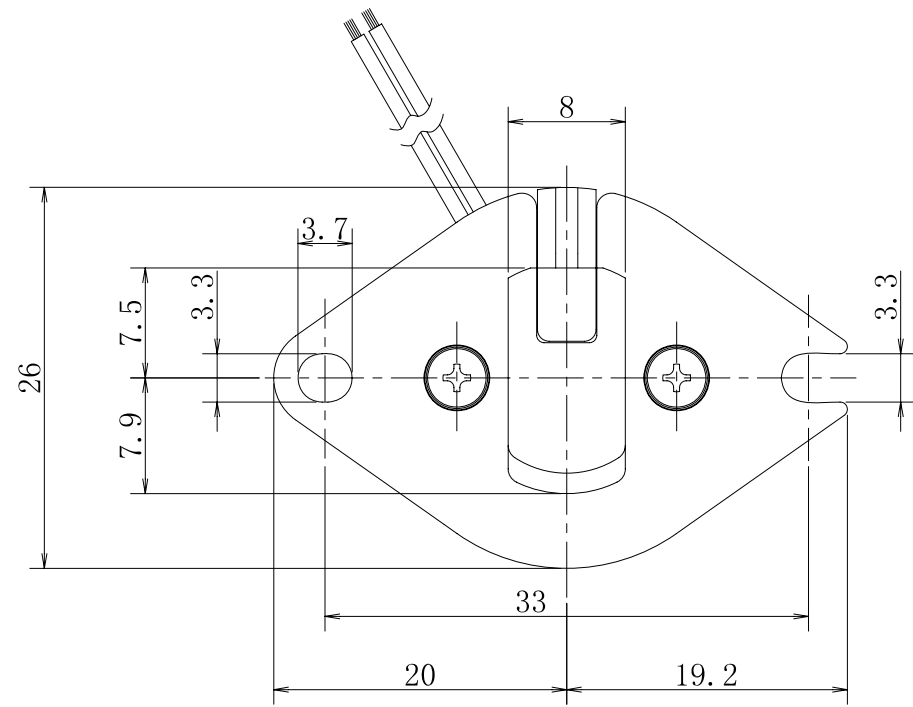


仅供参考



软管挤压型电磁阀

- 型号 : PS-0815NC
 规格 :
 类型 : 常闭(通电时开)
 软管规格 : 内径 0.8mm 外径 2.4mm
 软管材料 : 硅橡胶
 流体压力 : 0 ~ 150kPa
 { 0 ~ 1.5bar }
 环境温度 : 0 ~ 40°C
 电源电压 : 12VDC、24VDC
 功率消耗 : 3W
 负载周期 : 连续
 绝缘耐压 : 1500VAC 60s

名称	材料	数量	备注
挤压橡皮垫	PBT	1	
管座	POM	1	
软管挤压型电磁阀 PS-0815NC			

导线: IRRAX被覆(24VDC)
 ETFE被覆(12VDC)