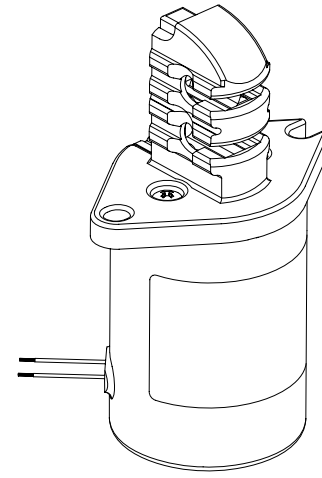
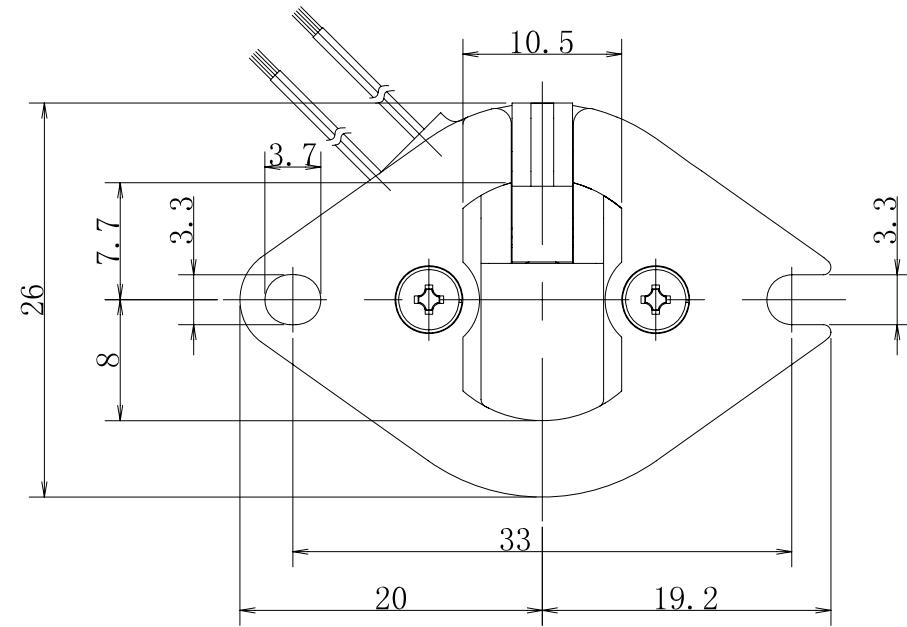
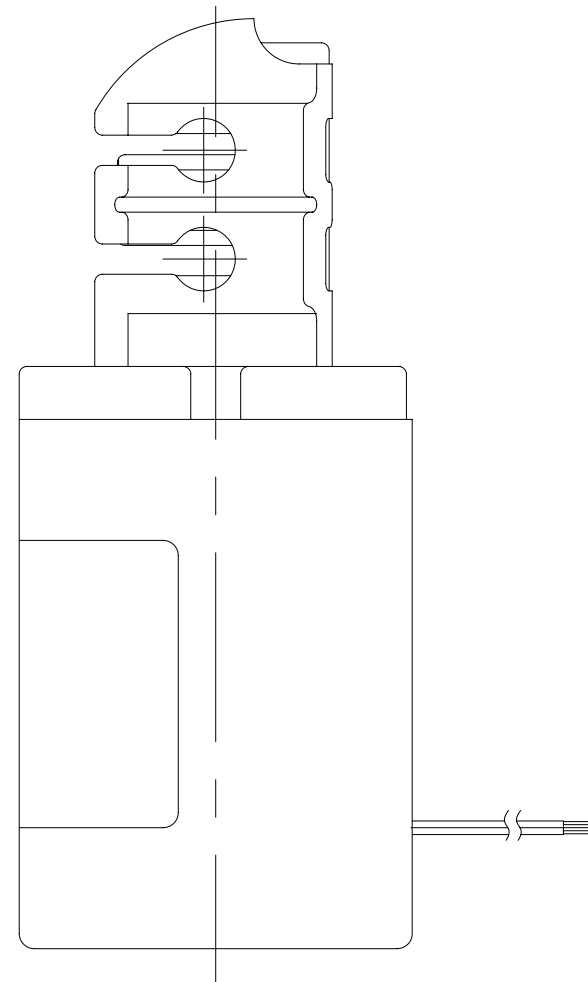
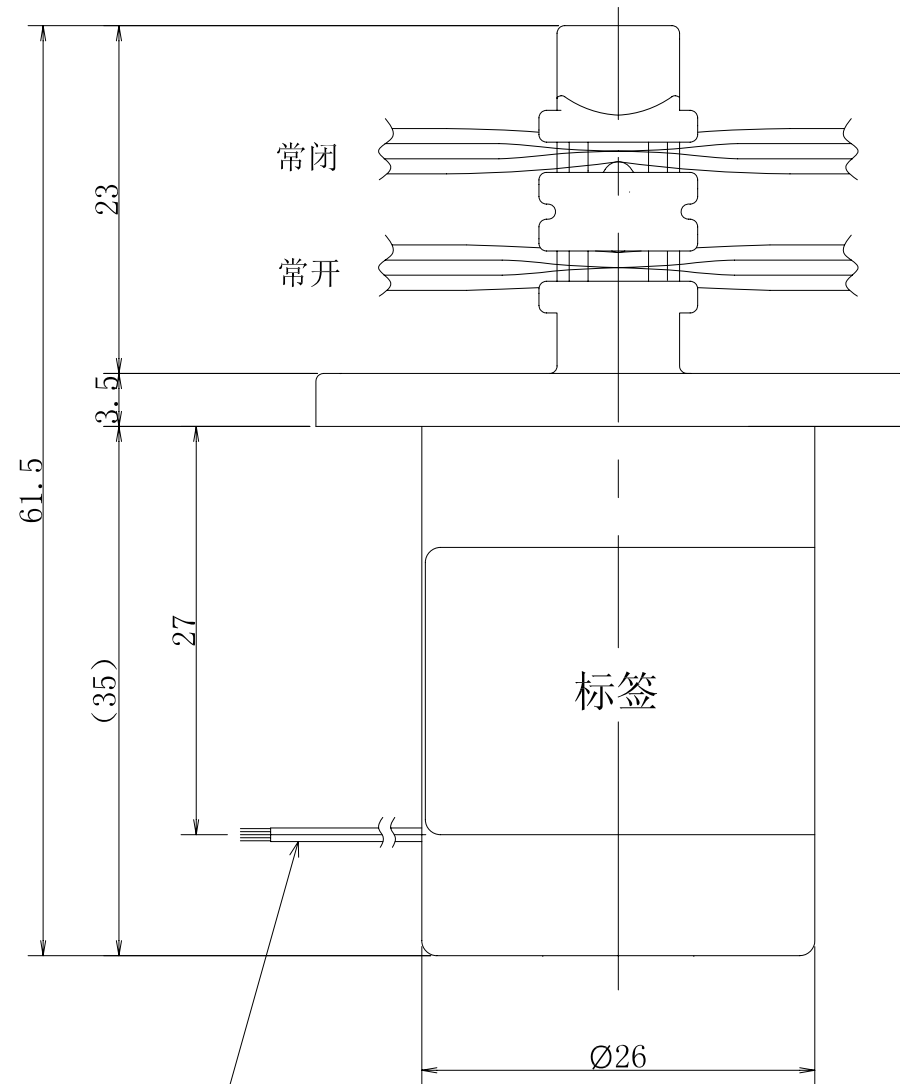


仅供参考



软管挤压型电磁阀

- 规格
- 型号 : PMK-1015W
 - 类型 : 双管(常开和常闭)
 - 软管规格 : 内径 1mm 外径 3mm
 - 软管材料 : 硅橡胶、PharMed
 - 流体压力 : 0 ~ 150kPa
{0 ~ 1.5bar}
 - 环境温度 : 0 ~ 50°C
 - 电源电压 : 12VDC、24VDC 90VDC
100VAC (内藏整流器)
 - 功率消耗 : 4.4W
5W(90VDC 100VAC)
 - 负载周期 : 连续
 - 线圈温度上升 : 75°C(根据电阻法)
 - 绝缘耐压 : 1500VAC 60s



名称	材料	数量	备注
软管挤压型电磁阀 PMK-1015W			