

仅供参考

软管挤压型电磁阀

型 号 : PM-0815W

规 格

类 型 : 双管(常开和常闭)

软管规格 : 内径 0.8mm 外径 2.4mm

软管材料 : 硅橡胶、PharMed™、TYGON™

流体压力 : 0 ~ 150kPa

{0 ~ 1.5bar}

环境温度 : 0 ~ 50°C

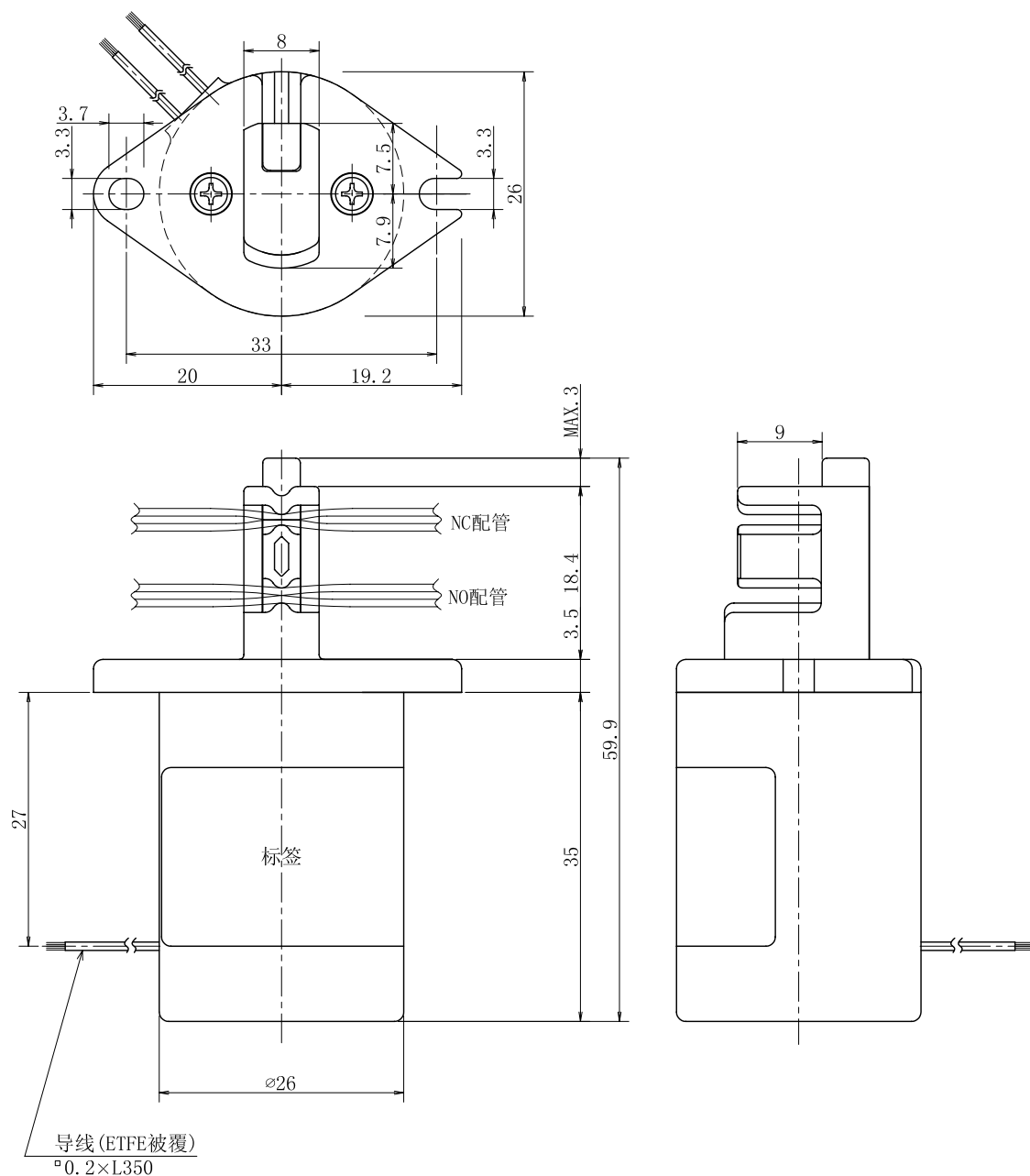
电源电压 : 12VDC、24VDC、100VAC (附整流器)

功率消耗 : 4.4W (100VAC时5W)

负载周期 : 连续

线圈温度上升 : 75°C(根据电阻法)

绝缘耐压 : 1500VAC 60s



名 称	材 料	数 量	备 注
软管挤压型电磁阀			
PM-0815W			