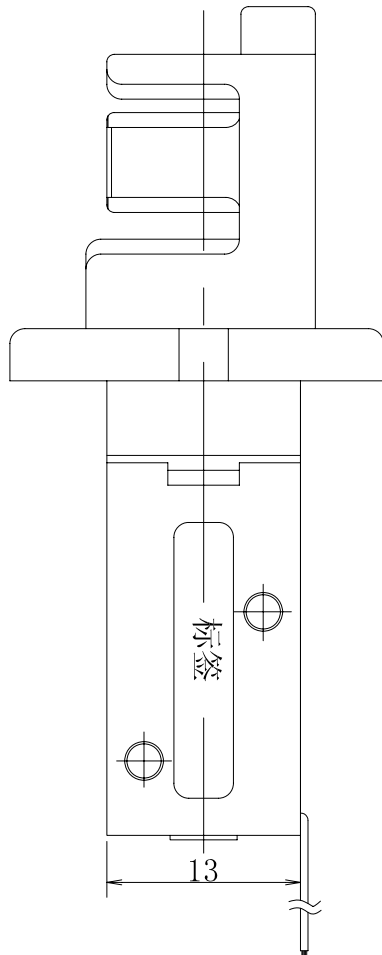
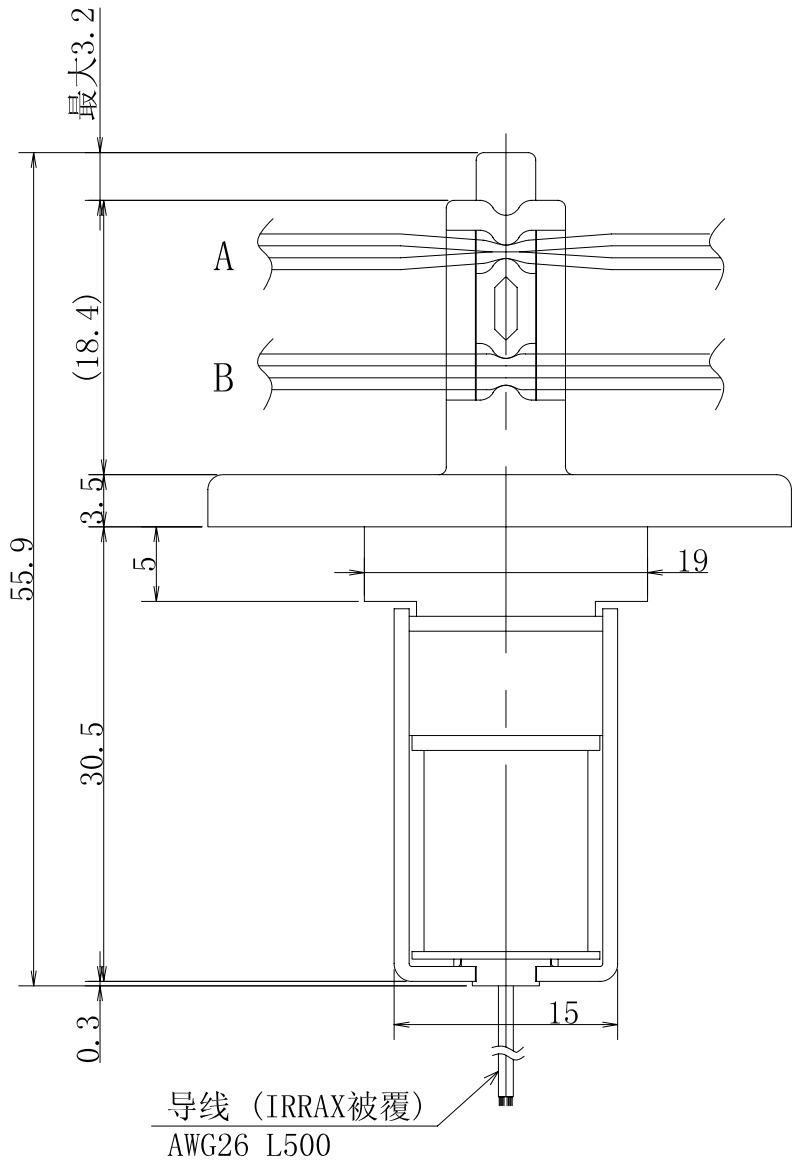
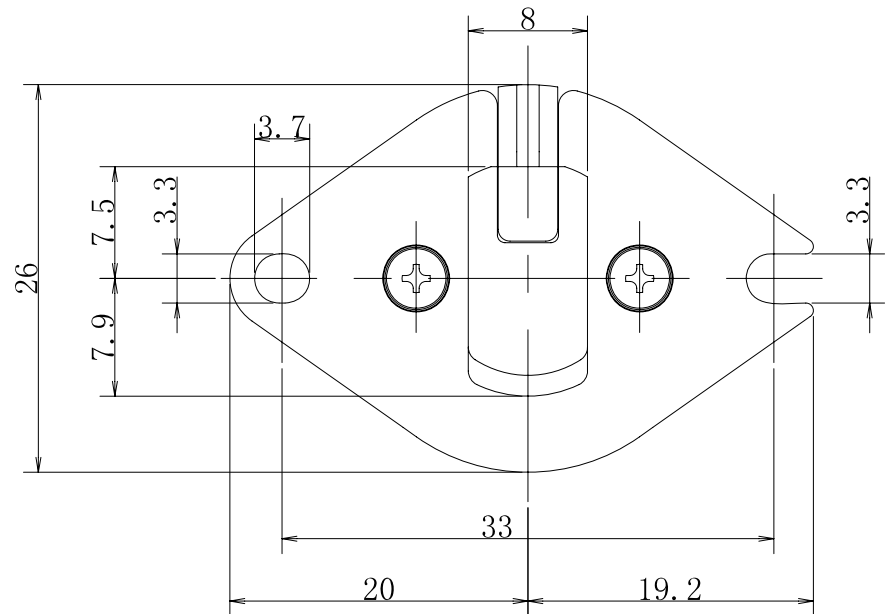


软管挤压型电磁阀

仅供参考



- 型号 : PL-0815W
- 规格
- 线圈种类 : 自锁型
 - 类型 : 双管(常开和常闭)
 - 软管规格 : 内径 0.8mm 外径 2.4mm
 - 软管材料 : 硅橡胶
 - 流体压力 : 0 ~ 150kPa {0 ~ 1.5bar}
 - 环境温度 : 0 ~ 40°C
 - 电源电压 : 12VDC、24VDC
 - 功率消耗 : 5.3W
 - 负载周期 : 间歇 ED =10% 最多通电时间为3分钟
 - 线圈温度上升 : 65°C(根据电阻法)
 - 绝缘耐压 : 1000VAC 60s

导线的颜色, 动作对照表

12VDC			
管子的颜色	⊕: 蓝色 ⊖: 红色	⊕: 红色 ⊖: 蓝色	
A	开→关	关→开	
B	关→开	开→关	

24VDC			
管子的颜色	⊕: 黑色 ⊖: 红色	⊕: 红色 ⊖: 黑色	
A	开→关	关→开	
B	关→开	开→关	

名称	材料	数量	备注
软管挤压型电磁阀 PL-0815W			