

仅供参考

# 隔膜电磁阀

规格

型号 : PKV-02X-XXX

类型 : 二通常开(通电时闭)

口径 : 4mm、6mm

接口 : Rc1/8、Rc1/4、1/8-27NPT、1/4-18NPT

流体压力 : IN -90 ~ 200kPa  
 {-675mmHg ~ 2.0bar}

OUT 0 ~ 50kPa  
 {0 ~ 0.5bar}

流体 : 适应明细栏接液部材料的各种流体

流体温度 : 0 ~ 60°C (DAIEL PERFLUOR: 5 ~ 60°C)

环境温度 : 0 ~ 60°C (DAIEL PERFLUOR: 5 ~ 60°C)

电源电压 : 12VDC、24VDC、90VDC  
 100VAC、220VAC (50/60Hz) 附整流器

功率消耗 : 6W

负载周期 : 连续

线圈温度上升 : 55°C (根据电阻法)

绝缘耐压 : 1500VAC 60s

注 记

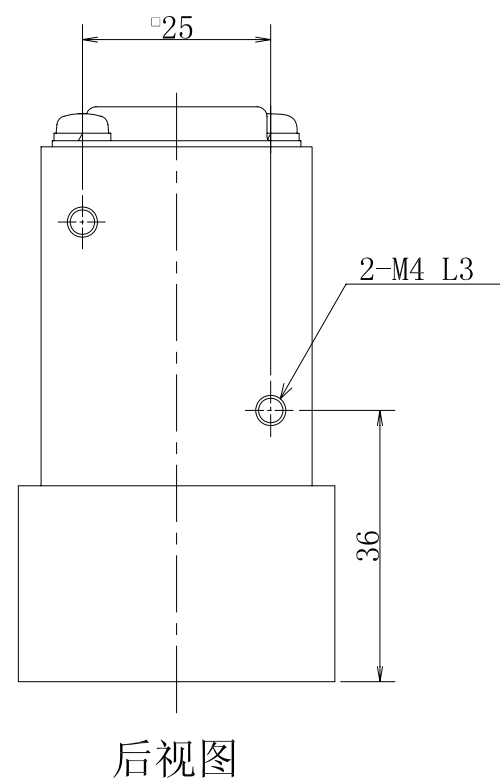
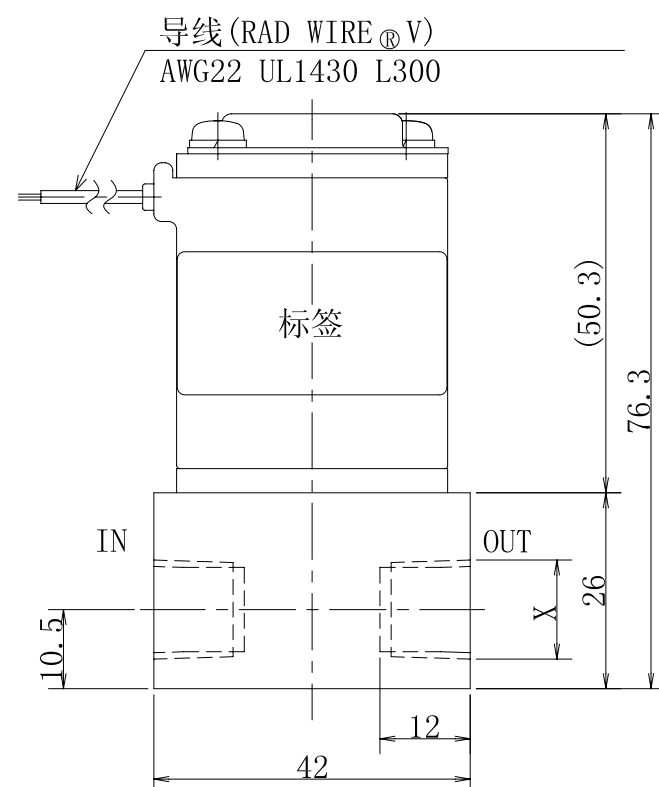
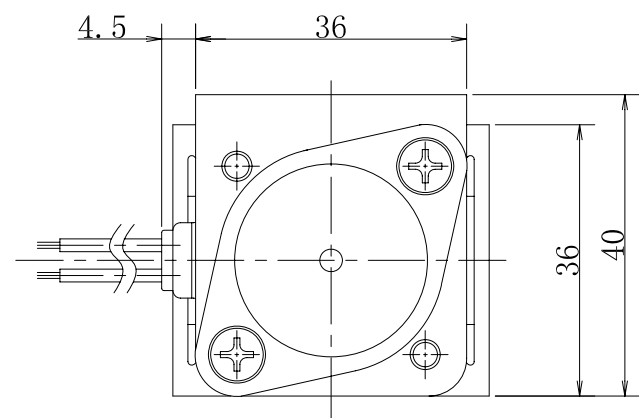
PKV-02X-XXX

阀体材料		口径		接续方式		软型密封件材料	
R	PPS	B	Ø4	1/8	Rc1/8	F	FPM
K	PEEK	D	Ø6	1/4	Rc1/4	G	DAIEL PERFLUOR
				1/8N	1/8-27NPT		
				1/4N	1/4-18NPT		

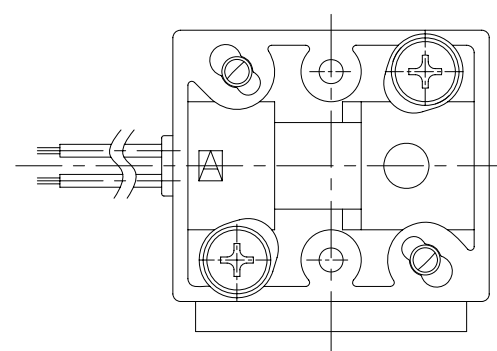
## 接液部材料

隔膜片	PTFE	1	
软型密封件	FPM/DAIEL PERFLUOR	1	
阀体	PPS/PEEK	1	
名称	材料	数量	备注

隔膜电磁阀  
PKV-02X-XXX



后视图



X
Rc1/8
Rc1/4
1/8-27NPT
1/4-18NPT