

仅供参考

## 软管挤压型电磁阀

型号：PK-0305-N0

规格

类型：常开(通电时闭)

软管规格：内径 3mm 外径 5mm

软管材料：硅橡胶

流体压力：0 ~ 50kPa  
{0 ~ 0.5bar}

环境温度：0 ~ 40°C

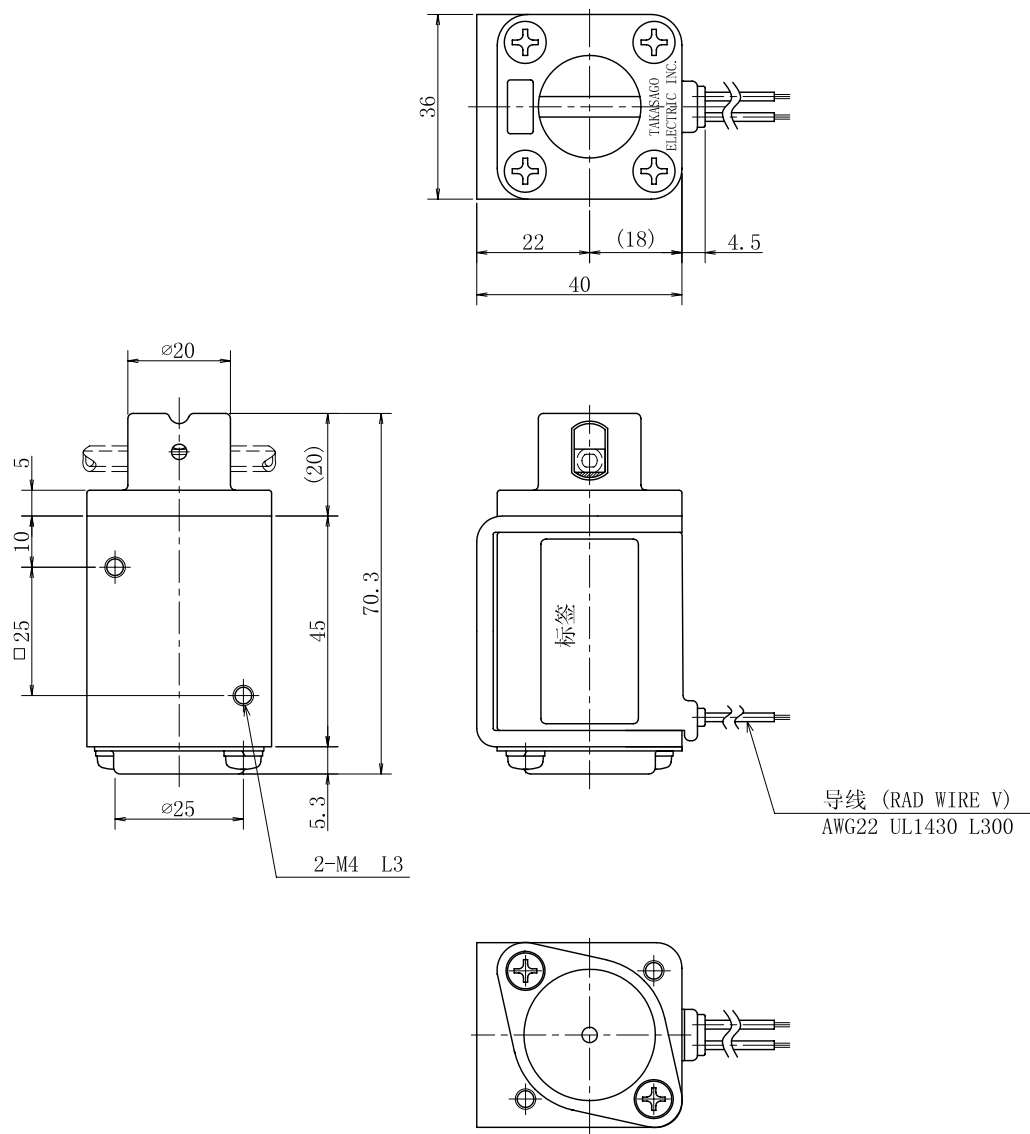
电源电压：12VDC、24VDC、90VDC  
100VAC (50/60Hz) 附整流器

功率消耗：10W

负载周期：连续

线圈温度上升：90°C(根据电阻法)

绝缘耐压：1500VAC 60s



名称	材料	数量	备注
软管挤压型电磁阀			
PK-0305-N0			