

仅供参考

## 软管挤压型电磁阀

型 号 : PK-0305-NC

规 格

类 型 : 常闭(通电时开)

软管规格 : 内径 3mm 外径 5mm

软管材料 : 硅橡胶

流体压力 : 0 ~ 50kPa  
{0 ~ 0.5bar}

环境温度 : 0 ~ 40°C

电源电压 : 12VDC、24VDC、90VDC

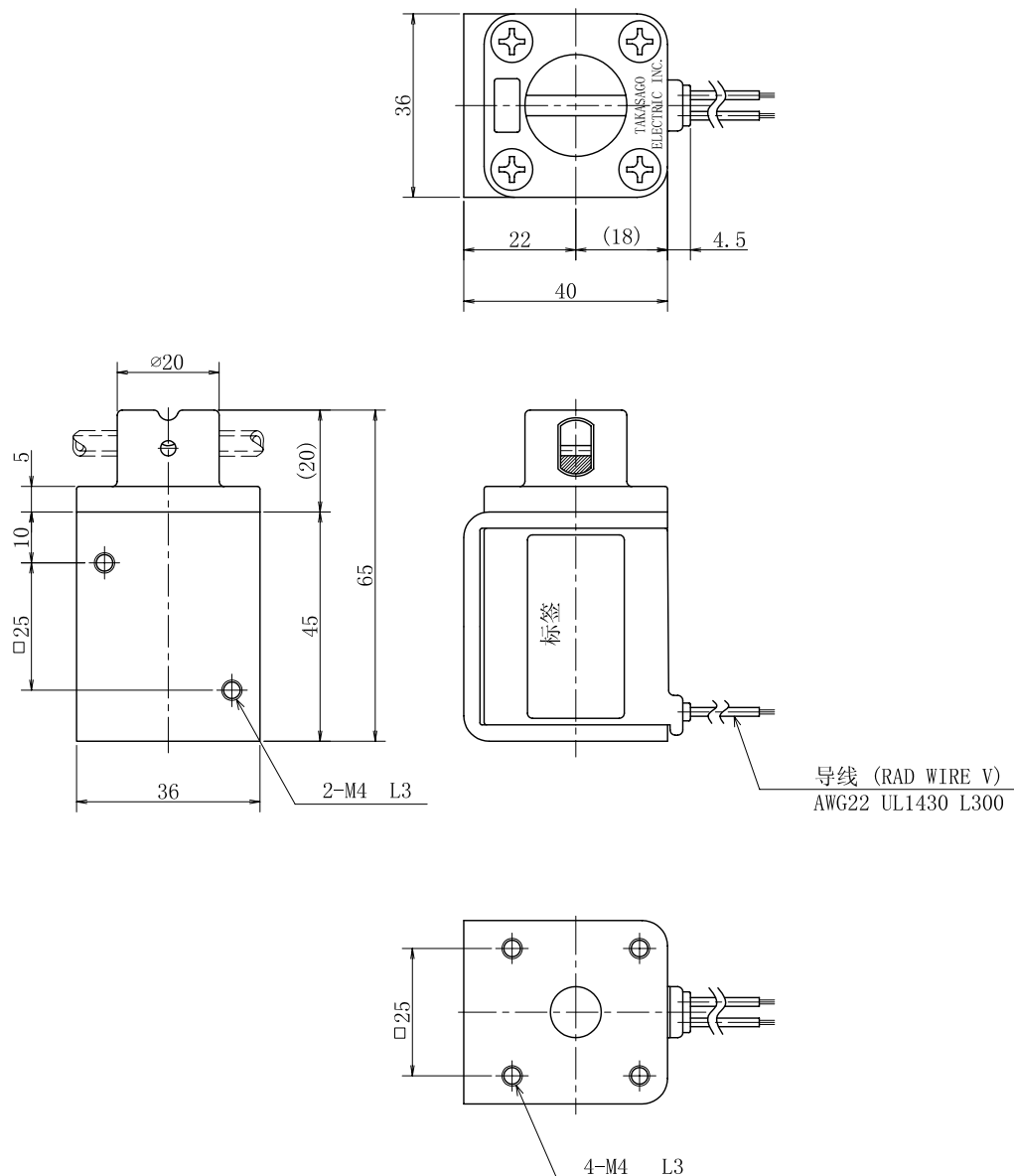
100VAC (50/60Hz) 附整流器

功率消耗 : 10W

负载周期 : 连续

线圈温度上升 : 90°C(根据电阻法)

绝缘耐压 : 1500VAC 60s



名 称	材 料	数 量	备 注
软管挤压型电磁阀			
PK-0305-NC			