

仅供参考

软管挤压型电磁阀

型 号 : PE-0810N0

规 格

类 型 : 常开(通电时闭)

软管规格 : 内径 0.8mm 外径 2.4mm

软管材料 : 硅橡胶

流体压力 : 0 ~ 100kPa
{0 ~ 1.0bar}

环境温度 : 0 ~ 40°C

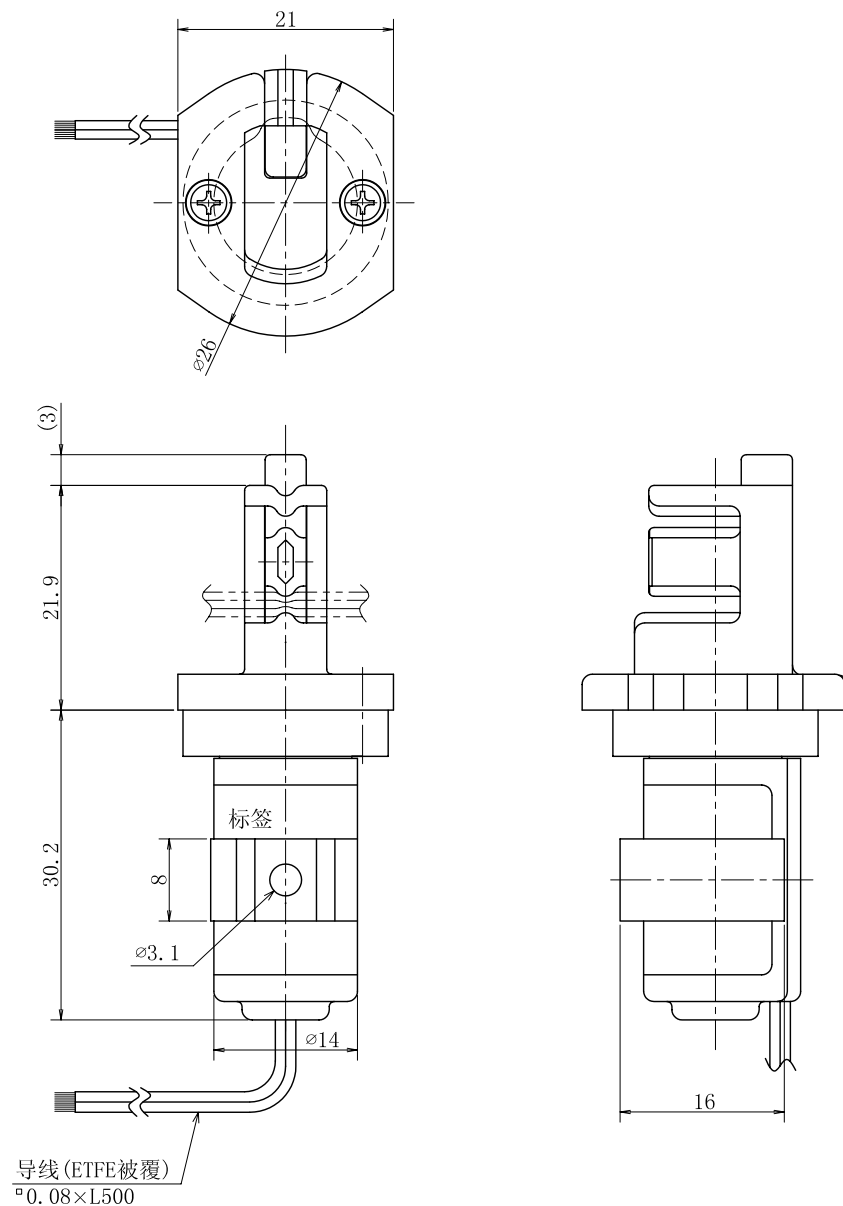
电源电压 : 12VDC、24VDC

功率消耗 : 2.8W

负载周期 : 连续

线圈温度上升 : 110°C(根据电阻法)

绝缘耐压 : 1500VAC 60s



名 称	材 料	数 量	备 注
软管挤压型电磁阀			
PE-0810N0			