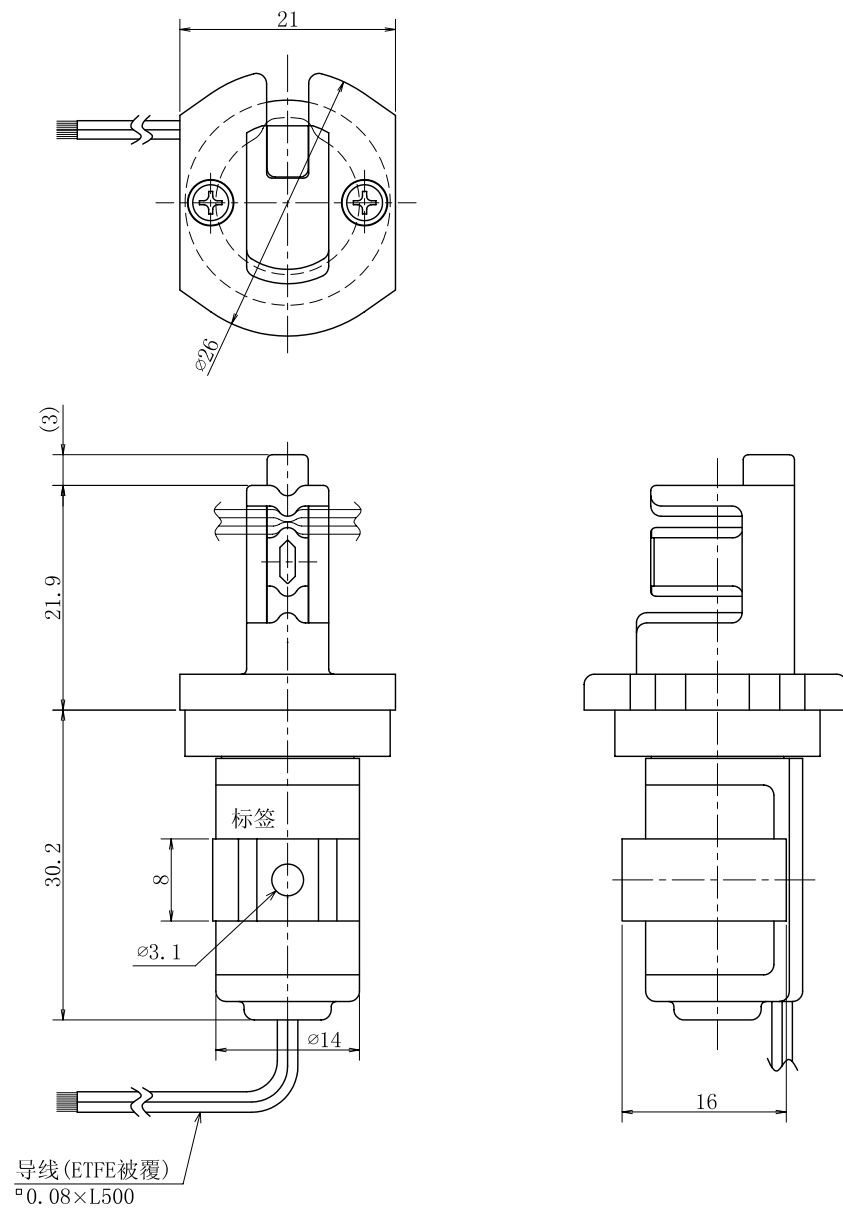


仅供参考

## 软管挤压型电磁阀

- 型 号 : PE-0810NC  
 规 格 :  
 类 型 : 常闭(通电时开)  
 软管规格 : 内径 0.8mm 外径 2.4mm  
 软管材料 : 硅橡胶  
 流体压力 : 0 ~ 100kPa  
 {0 ~ 1.0bar}  
 环境温度 : 0 ~ 40°C  
 电源电压 : 12VDC、24VDC  
 功率消耗 : 2.8W  
 负载周期 : 连续  
 线圈温度上升 : 110°C(根据电阻法)  
 绝缘耐压 : 1500VAC 60s



名 称	材 料	数 量	备 注
软管挤压型电磁阀			
PE-0810NC			