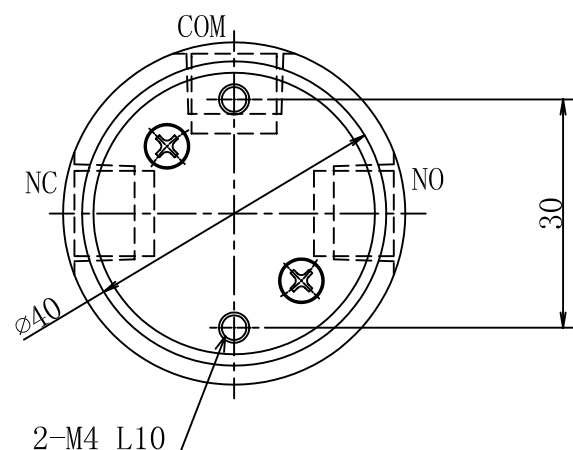
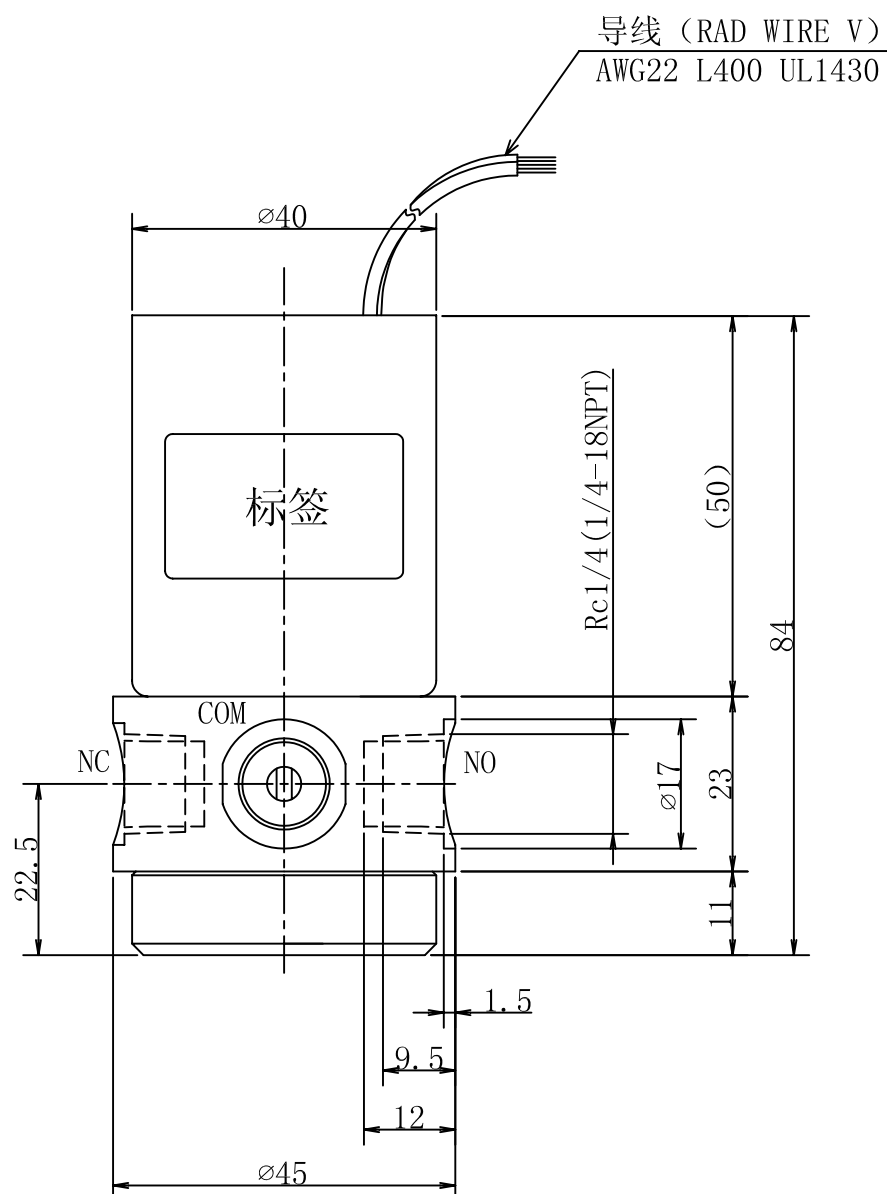


仅供参考



隔膜电磁阀

- 规格
- 型号 : NRV-4E2 (N)
- 类型 : 三通
- 通径 : 4.0mm
- 接口 : Rc1/4 (1/4-18NPT)
- 流体压力 : COM -90 ~ 150kPa
 {-675mmHg ~ 1.5bar}
 NC、NO 0 ~ 50kPa
 {0 ~ 0.5bar}
- 流体 : 适应明细栏接液部材料的各种流体
- 流体温度 : 0 ~ 60°C
- 环境温度 : 0 ~ 60°C
- 电源电压 : DC12V、24V、90V
 AC100V (50/60Hz) 附整流器
- 功率消耗 : 5.5W
- 负载周期 : 连续
- 线圈温度上升 : 60°C (根据电阻法)
- 绝缘耐压 : 1500VAC 60s
- 型号列表

型号	接口
NRV-4E2	Rc1/4
NRV-4E2N	1/4-18NPT

接液部材料

名称	材料	数量	备注
隔膜片	PTFE	2	
芯柱	AL ₂ O ₃	1	
阀体	PTFE	1	
隔膜电磁阀 NRV-4E2 (N)			