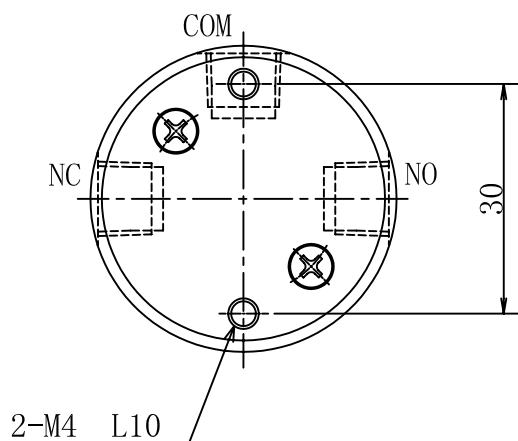
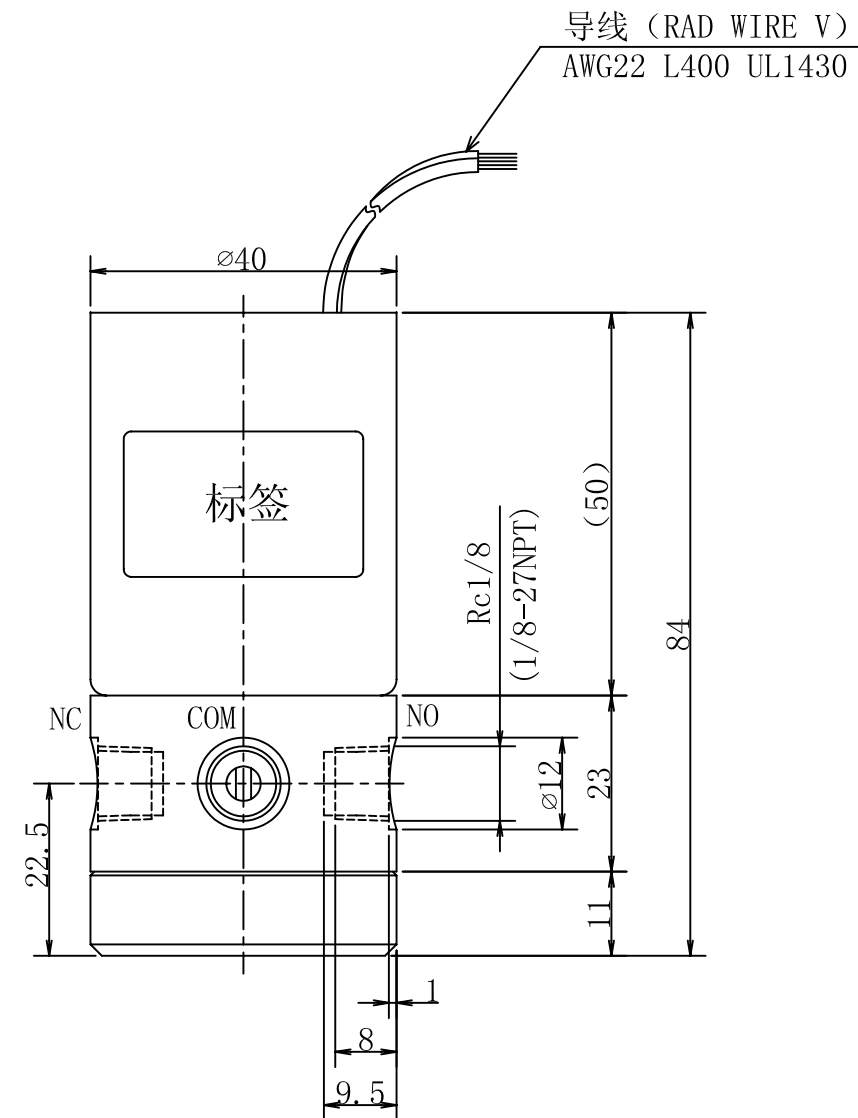


仅供参考



隔膜电磁阀

型 号 : NRV-4E1 (N)

规 格

类 型 : 三通

通 径 : 4.0mm

接 口 : Rc1/8 (1/8-27NPT)

流体压力 : COM -90 ~ 150kPa
 {-675mmHg ~ 1.5bar}
 NC、NO 0 ~ 50kPa
 {0 ~ 0.5bar}

流 体 : 适应明细栏接液部材料的各种流体

流体温度 : 0 ~ 60°C

环境温度 : 0 ~ 60°C

电源电压 : DC12V、24V、90V

AC100V (50/60Hz) 附整流器

功率消耗 : 5.5W

负载周期 : 连续

线圈温度上升 : 60°C (根据电阻法)

绝缘耐压 : 1500VAC 60s

型号列表

型号	接口
NRV-4E1	Rc1/8
NRV-4E1N	1/8-27NPT

接液部材料

名称	材 料	数量	备 注
隔膜片	PTFE	2	
芯 柱	AL ₂ O ₃	1	
阀 体	PTFE	1	

隔膜电磁阀
NRV-4E1 (N)