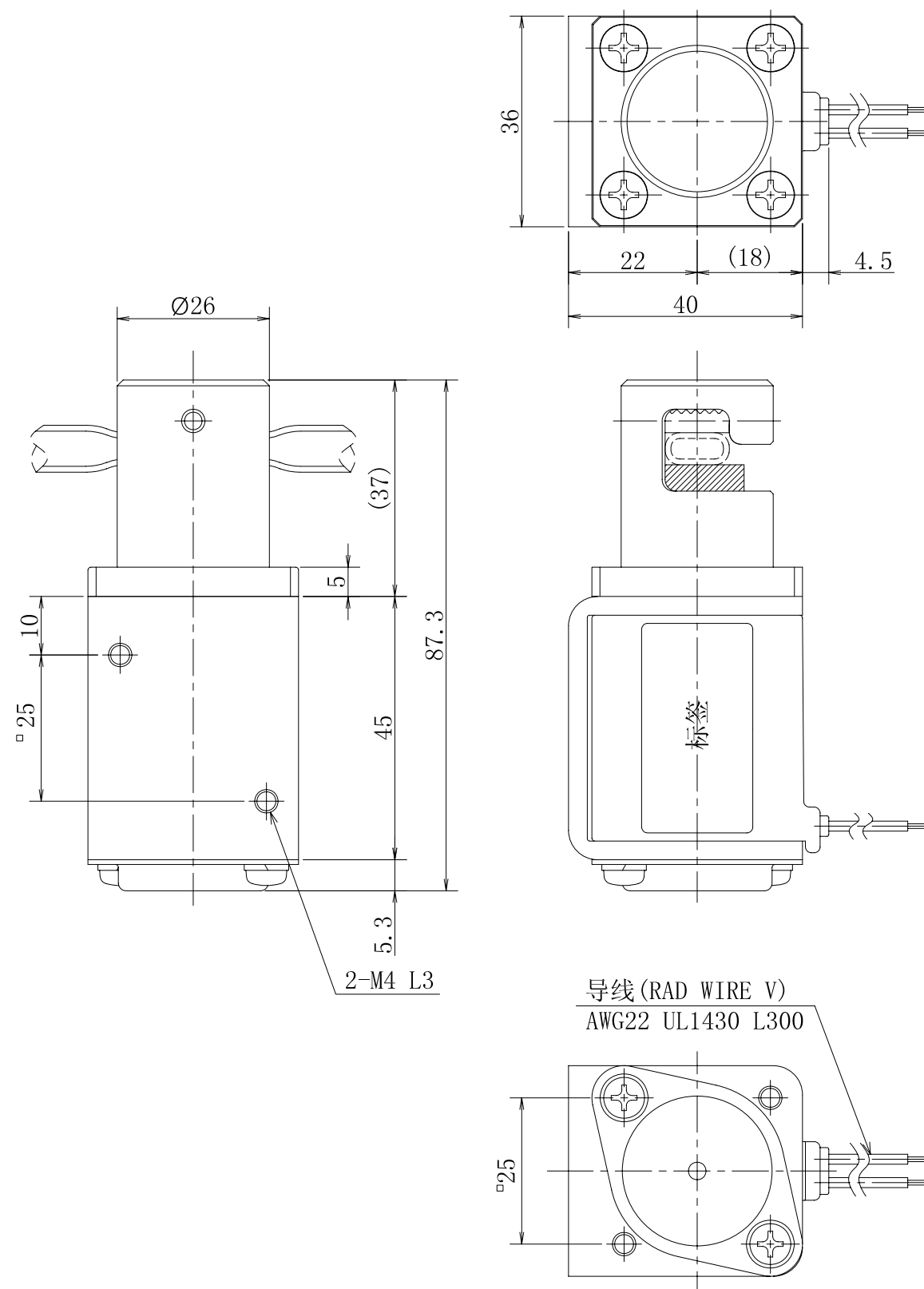


仅供参考

## 软管挤压型电磁阀

- 规格
- 型号 : NP-0802-N0
- 软管规格 : 内径 6mm 外径 8mm
- 软管材料 : 硅橡胶
- 流体压力 : 0 ~ 20kPa  
{0 ~ 0.2bar}
- 环境温度 : 0 ~ 40°C
- 电源电压 : 12VDC、24VDC、90VDC  
100VAC (50/60Hz) 附整流器
- 功率消耗 : 10W
- 负载周期 : 连续
- 线圈温度上升 : 90°C (根据电阻法)
- 绝缘耐压 : 1500VAC 60s



挤压橡皮垫	硅橡胶	1	
管座	HPVC	1	
框架	SPCC	1	
固定铁心	K-M31	1	
推杆	SUS303	1	
电磁铁组合	SPS-MOLDED	1	
动作铁芯	K-M31	1	
动作铁心止挡盘	SUS304	1	
固定铁芯	SUS304	1	
名称	材料	数量	备注

软管挤压型电磁阀  
NP-0802-N0