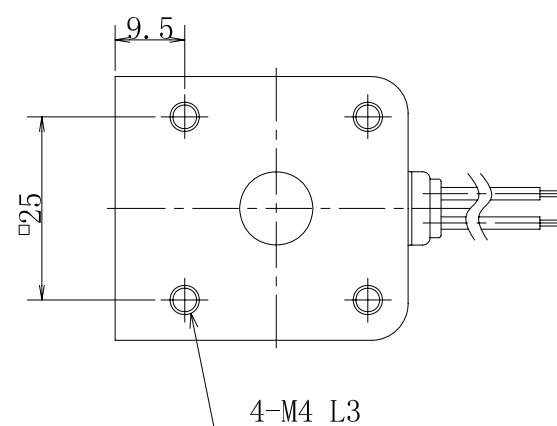
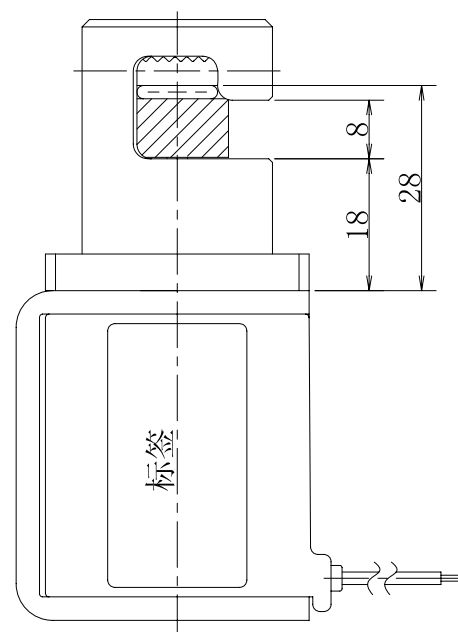
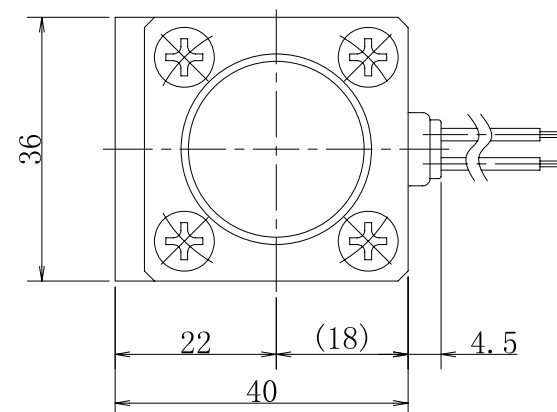
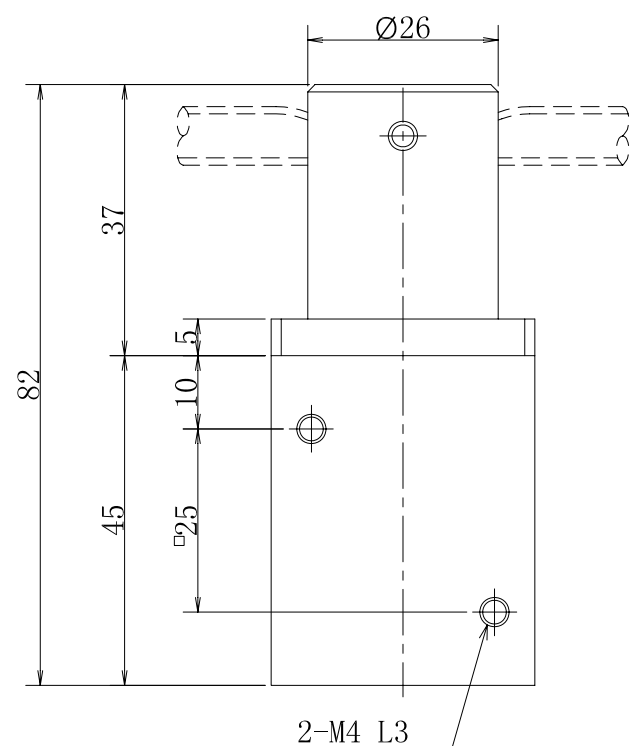


仅供参考

## 软管挤压型电磁阀

型 号 : NP-0802-NC  
 规 格  
 类 型 : 常闭(通电时开)  
 软管规格 : 内径 6mm 外径 8mm  
 软管材料 : 硅橡胶  
 流体压力 : 0 ~ 20kPa  
                   {0 ~ 0.2bar}  
 环境温度 : 0 ~ 40°C  
 电源电压 : 12VDC、24VDC、90VDC  
                   100VAC(50/60Hz)附整流器  
 功率消耗 : 10W  
 负载周期 : 连续  
 线圈温度 : 90°C(根据电阻法)  
 上 升  
 绝缘耐压 : 1500VAC 60s



挤压橡皮垫	硅橡胶	1	
动作铁芯	K-M31	1	
管座	HPVC	1	
电磁铁组合	SPS-MOLDED	1	
弹簧	SUS304WPB	1	
无缝管	SUS304	1	
框架	SPCC	1	
固定铁芯	K-M31	1	
名 称	材 料	数 量	备 注

软管挤压型电磁阀  
NP-0802-NC