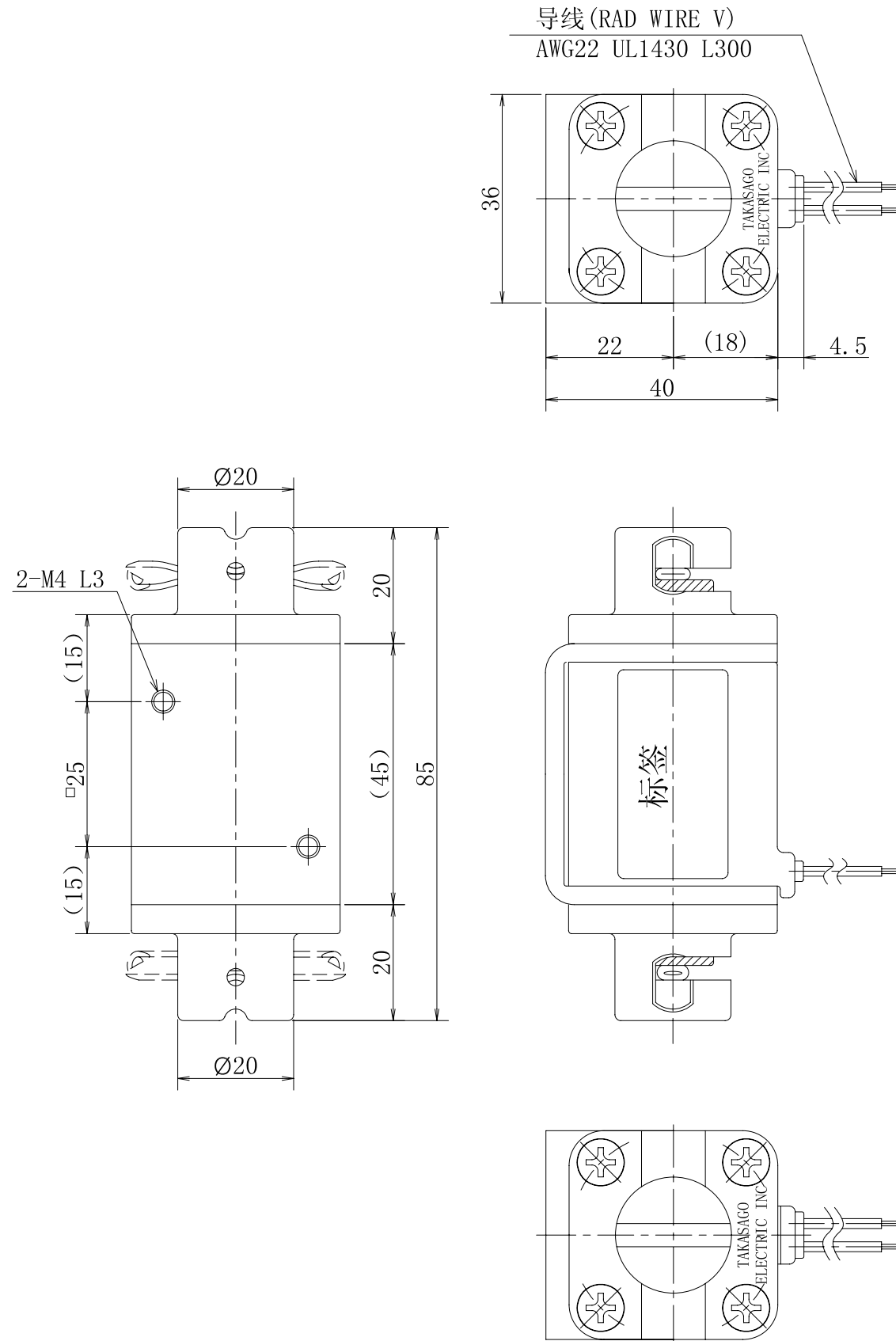


仅供参考

软管挤压型电磁阀

- 型号 : NP-0305-DR
- 规格
- 软管规格 : 内径 3mm 外径 5mm
 - 软管材料 : 硅橡胶
 - * 流体压力 : 0 ~ 50kPa
{0 ~ 0.5bar}
 - * 环境温度 : 5 ~ 40°C
 - * 电源电压 : 12VDC、24VDC
 - 功率消耗 : 10W
 - 负载周期 : 连续
 - 线圈温度上升 : 90° (根据电阻法)
 - 绝缘耐压 : 1500VAC 60s
- 标注"*"的参数仅供参考, 具体数据待样品检测后确定



动作铁芯	K-M31	1	
电磁铁组合	SPS-MOLDED	1	
弹簧	SUS304WPB	1	
推杆	SUS304	1	
无缝管	SUS304	1	
固定铁芯	K-M31	1	
框架	SPCC	1	
挤压橡皮垫	硅橡胶	2	
管座	MODIFIED PPO	2	
名称	材料	数量	备注

软管挤压型电磁阀
NP-0305-DR