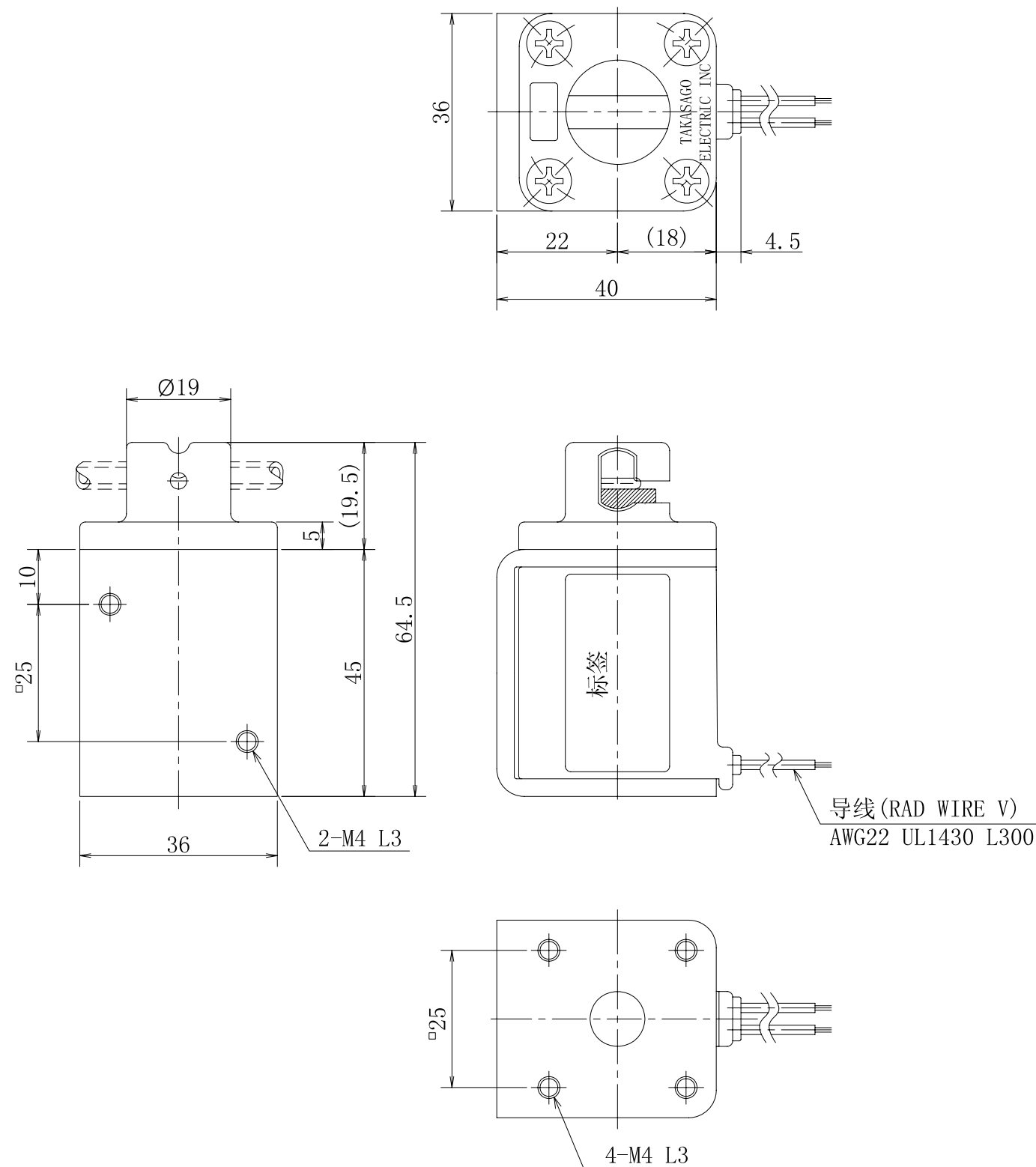


仅供参考

软管挤压型电磁阀

型号 : NP-0205-NC
 规格
 软管规格 : 内径 2mm 外径 4mm
 软管材料 : PharMed®
 流体压力 : 0 ~ 50kPa
 {0 ~ 0.5bar}
 环境温度 : 5 ~ 40°C
 电源电压 : 24VDC
 功率消耗 : 10W
 负载周期 : 连续
 线圈温度 : 90°C (根据电阻法)
 上升
 绝缘耐压 : 1500VAC 60s



挤压橡皮垫	硅橡胶	1	
动作铁芯	K-M31	1	
管座	PPO	1	
电磁铁组合	SPS-MOLDED	1	
弹簧	SUS304WPB	1	
无缝管	SUS304	1	
框架	SPCC	1	锌
固定铁芯	K-M31	1	
名称	材料	数量	备注

软管挤压型电磁阀
NP-0205-NC