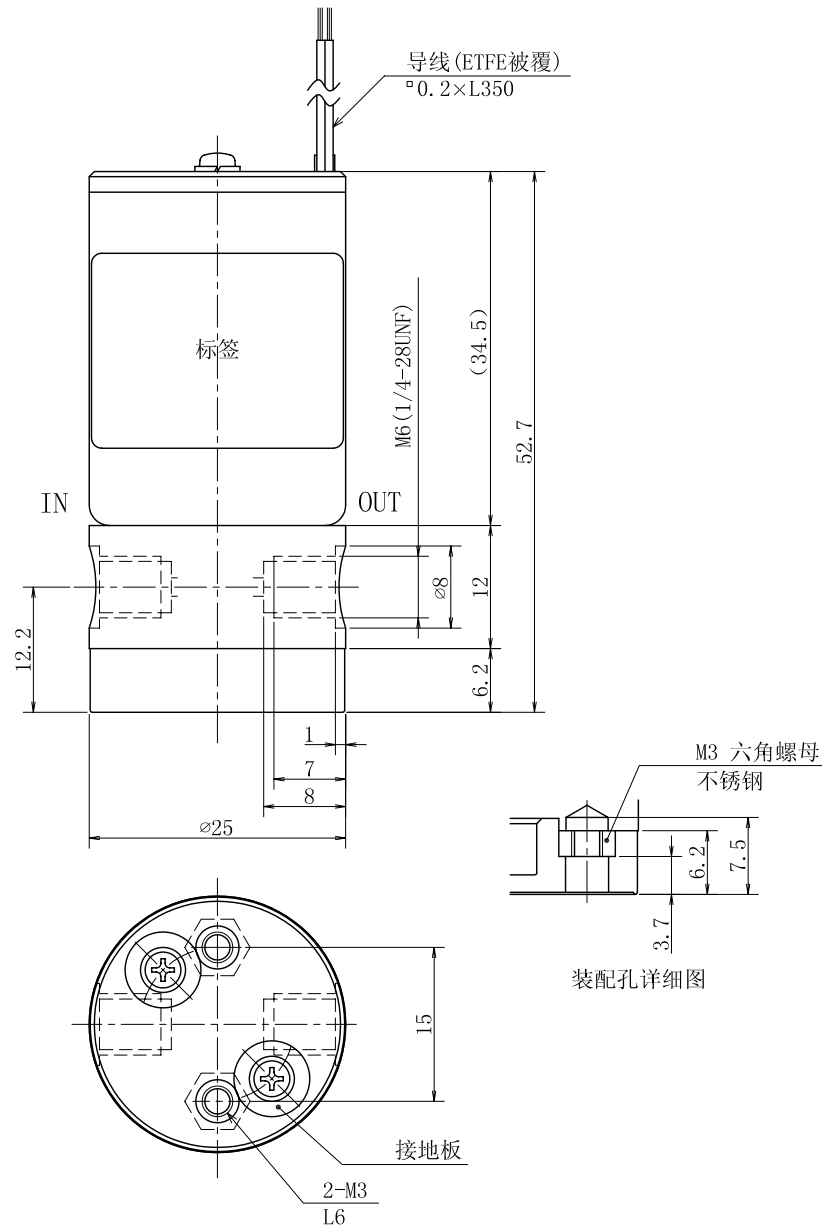


仅供参考



隔膜电磁阀

- 规 格
- 型 号 : MTV-02-M6 (1/4UF)
- 类 型 : 二通常开(通电时闭)
- 通 径 : 1.6mm
- 接 口 : M6、1/4-28UNF
- 流体压力 : IN -100 ~ 300kPa
 {-750mmHg ~ 3.0bar}
 OUT 0 ~ 100kPa
 {0 ~ 1.0bar}
- 流 体 : 适应明细栏接液部材料的各种流体
- 流体温度 : 0 ~ 60°C
- 环境温度 : 0 ~ 60°C
- 电源电压 : 12VDC、24VDC、90VDC
 100VAC (50/60Hz) 附整流器
- 功率消耗 : 1.9W
- 负载周期 : 连续
- 线圈温度上升 : 35°C(根据电阻法)
- 绝缘耐压 : 1500VAC 60s
- 型号列表

型号	接口
MTV-02-M6	M6
MTV-02-1/4UF	1/4-28UNF

接液部材料

名称	材 料	数量	备 注
隔膜片	PTFE	1	
阀体	PTFE/PCTFE	1	
隔膜电磁阀 MTV-02-M6 (1/4UF)			