

仅供参考

隔膜电磁阀

型 号 : LV-2-MFF

规 格

类 型 : 二通常闭(通电时开)

通 径 : 0.8mm

流体压力 : IN 0 ~ 100kPa
 {0 ~ 1.0bar}
 OUT 0 ~ 50kPa
 {0 ~ 0.5bar}

流 体 : 适应明细栏接液部材料的各种流体

流体温度 : 5 ~ 50°C

环境温度 : 5 ~ 40°C

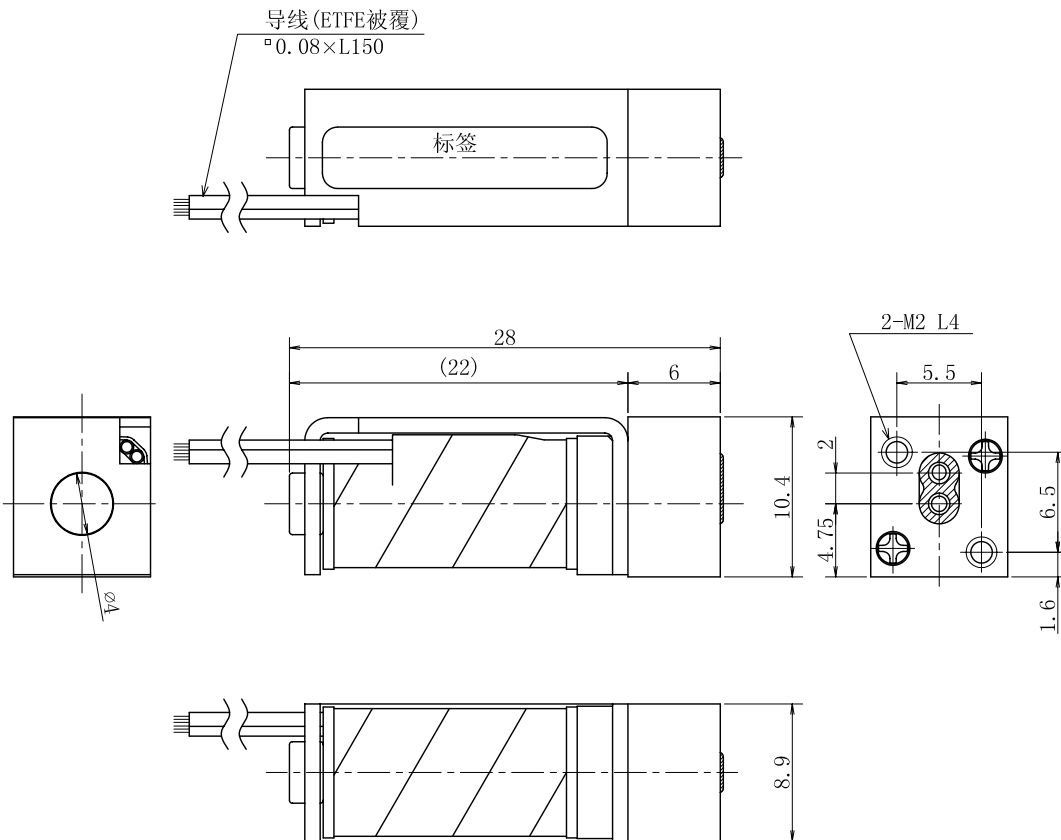
电源电压 : 12VDC、24VDC

功率消耗 : 1.2W

负载周期 : 连续

线圈温度上升 : 60°C(根据电阻法)

绝缘耐压 : 1000VAC 60s



接液部材料

垫圈	FPM	1	
阀体	PPS	1	
隔膜片	FPM	1	
名 称	材 料	数 量	备 注
隔膜电磁阀 LV-2-MFF			