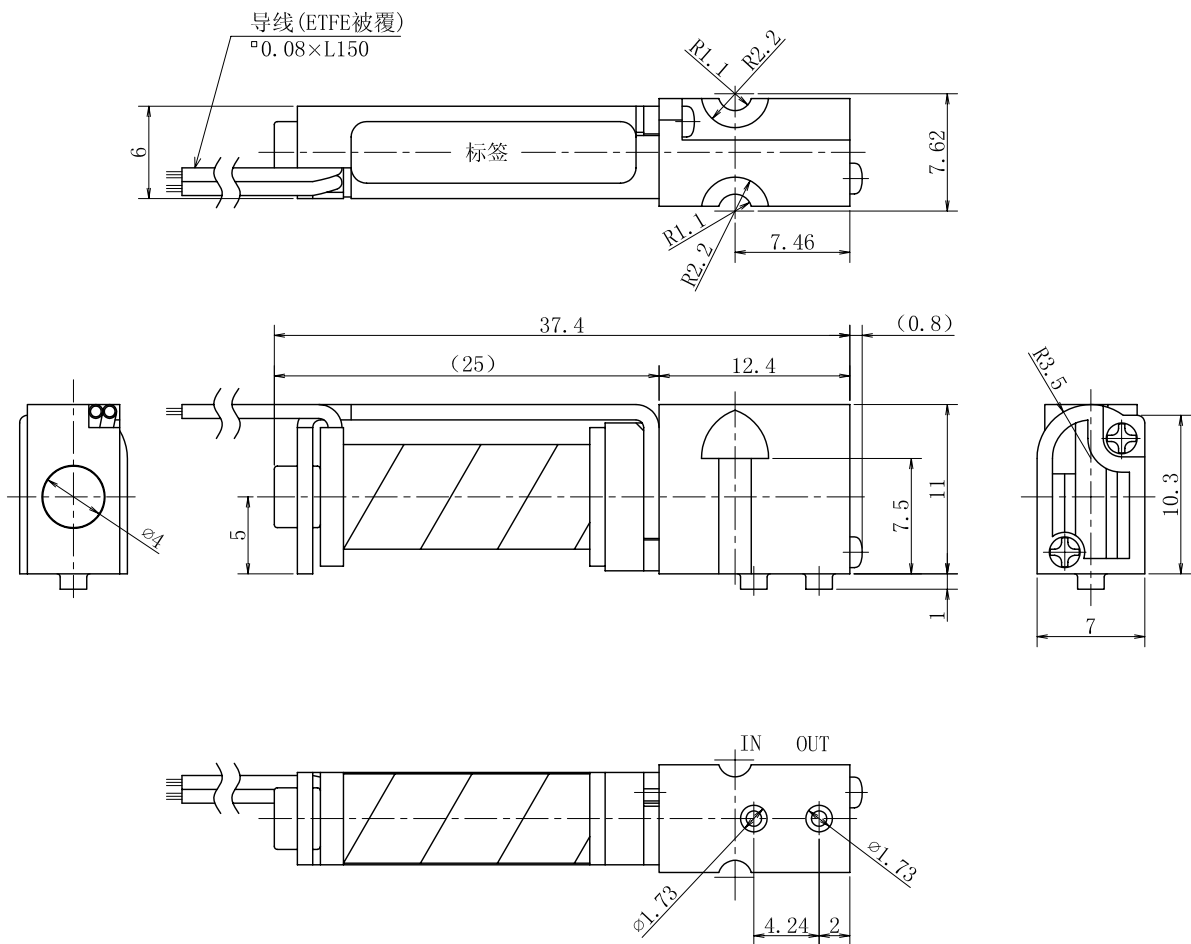


仅供参考



隔膜电磁阀

型 号 : KV-2-NC-1

规 格

类 型 : 二通常闭(通电时开)

通 径 : 0.8mm

流体压力 : IN 0 ~ 100kPa
 {0 ~ 1.0bar}
 OUT 0 ~ 60kPa
 {0 ~ 0.6bar}

流 体 : 适应明细栏接液部材料的各种流体

流体温度 : 10 ~ 50°C

环境温度 : 10 ~ 50°C

电源电压 : 12VDC

功率消耗 : 1.2W

负载周期 : 连续

线圈温度上升 : 75°C(根据电阻法)

绝缘耐压 : 1000VAC 60s

接液部材料

名 称	材 料	数 量	备 注
阀体	PEEK	1	
隔膜片	DATEL®PERFLUOR	1	
隔膜电磁阀 KV-2-NC-1			