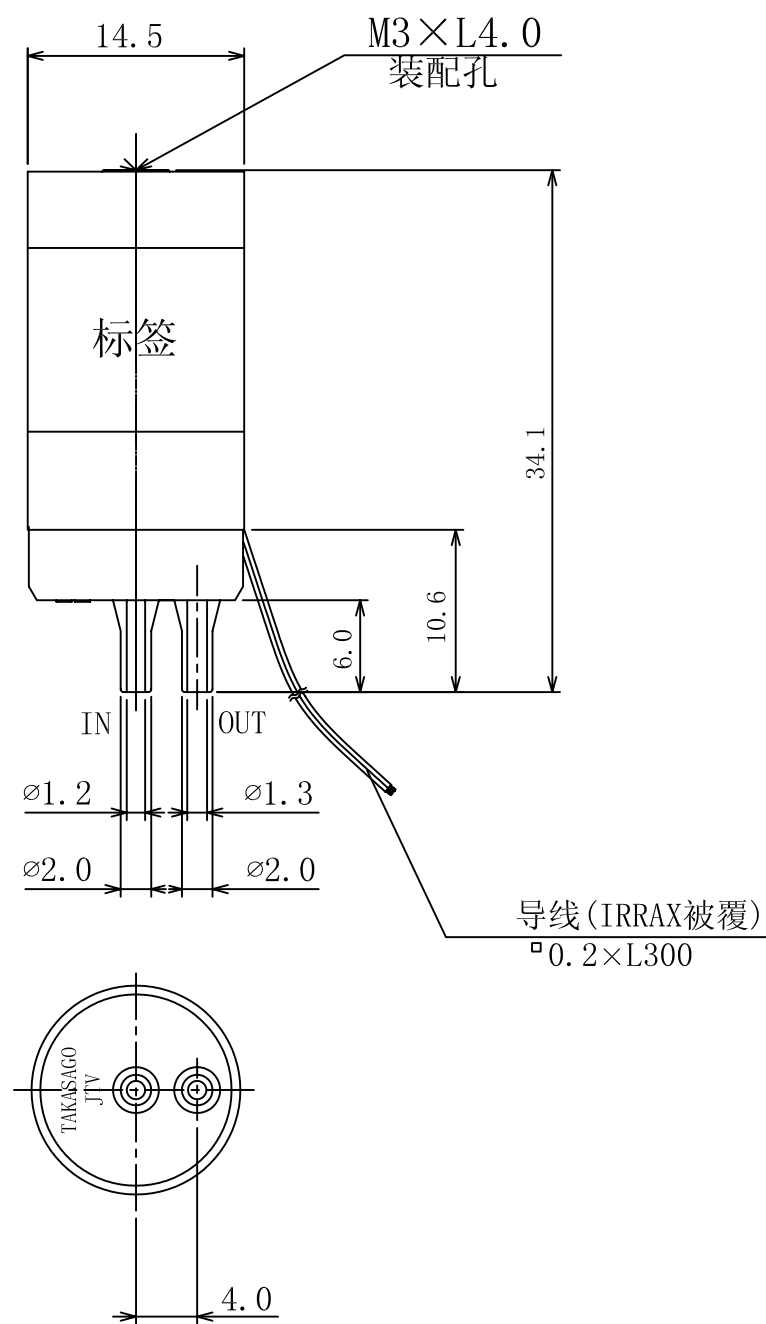


仅供参考



## 隔膜电磁阀

- 规 格
- 型 号 : JTV-2
- 类 型 : 二通常闭(通电时开)
- 通 径 : 1.2mm
- 接 口 : 管接头
- 流体压力 : IN 0 ~ 80kPa  
 {0 ~ 0.8bar}
- OUT 0 ~ 10kPa  
 {0 ~ 0.1bar}
- 流 体 : 适应明细栏接液部材料的各种流体
- 流体温度 : 0 ~ 40°C
- 环境温度 : 0 ~ 40°C
- 电源电压 : 12VDC、24VDC
- 功率消耗 : 1W
- 负载周期 : 连续
- 线圈温度上升 : 50°C (根据电阻法)
- 绝缘耐压 : 1500VAC 60s

### 接液部材料

名 称	材 料	数 量	备 注
隔 膜 片	FPM	1	
阀 体	聚芳酯	1	
隔膜电磁阀 JTV-2			