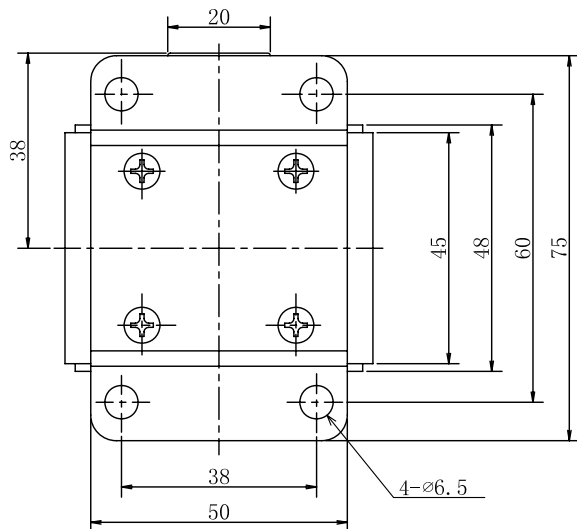
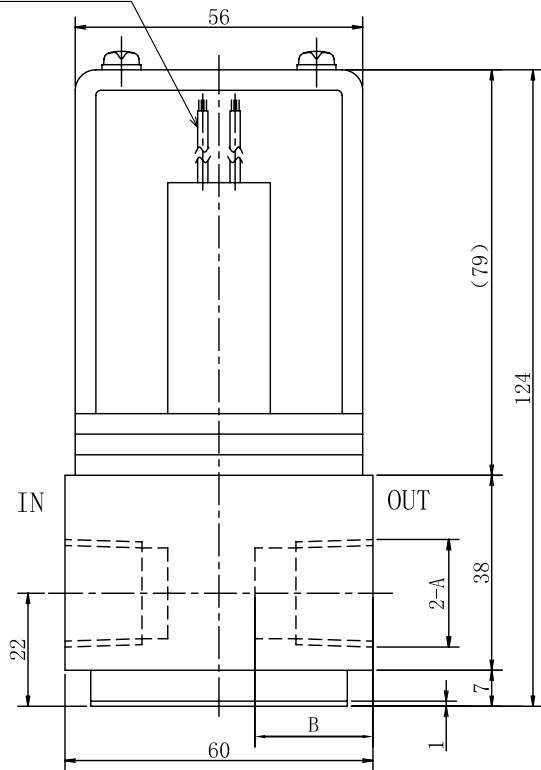


导线 (NEOPRENE 被覆)
0.5×L200



仅供参考

隔膜电磁阀

型号 : HTV-2-3/8、1/2

规格

类型 : 二通常闭 (通电时开)

通径 : 10mm

接口 : RC3/8、RC1/2

流体压力 : IN -90 ~ 100kPa
 { -675mmHg ~ 1.0bar }
 OUT 0 ~ 50kPa
 { 0 ~ 0.5bar }

流体 : 适应明细栏接液部材料的各种流体

流体温度 : 0 ~ 60℃

电源电压 : 12VDC、24VDC、90VDC
 100VAC (50/60Hz) 付整流器

功率消耗 : 10W

负载周期 : 连续

绝缘耐压 : 1500VAC 60s

型号

型号名称	接口 (A尺寸)	接口 (B尺寸)
HTV-2-3/8	Rc3/8	12
HTV-2-1/2	Rc1/2	15

接液部材料

名称	材料	数量	备注
隔膜片	PTFE	1	
阀体	PTFE	1	
隔膜电磁阀 HTV-2-3/8、1/2			