

仅供参考

## 隔膜电磁阀

型 号 : EXAK-2-M5

规 格

类 型 : 二通常闭(通电时开)

通 径 : 0.8mm

接 口 : M5

流体压力 : IN -40 ~ 100kPa  
 {-300mmHg ~ 1.0bar}  
 OUT 0 ~ 50kPa  
 {0 ~ 0.5bar}

流 体 : 适应明细栏接液部材料的各种流体

流体温度 : 0 ~ 60°C

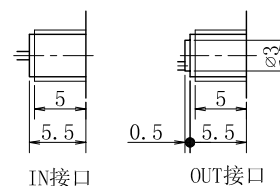
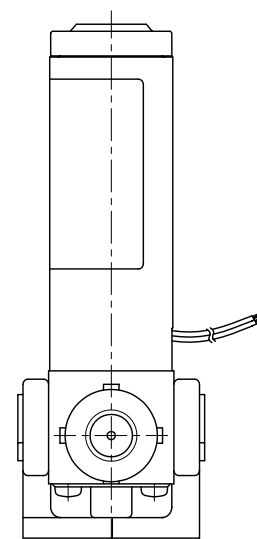
环境温度 : 0 ~ 50°C

电源电压 : 12VDC、24VDC

功率消耗 : 0.94W

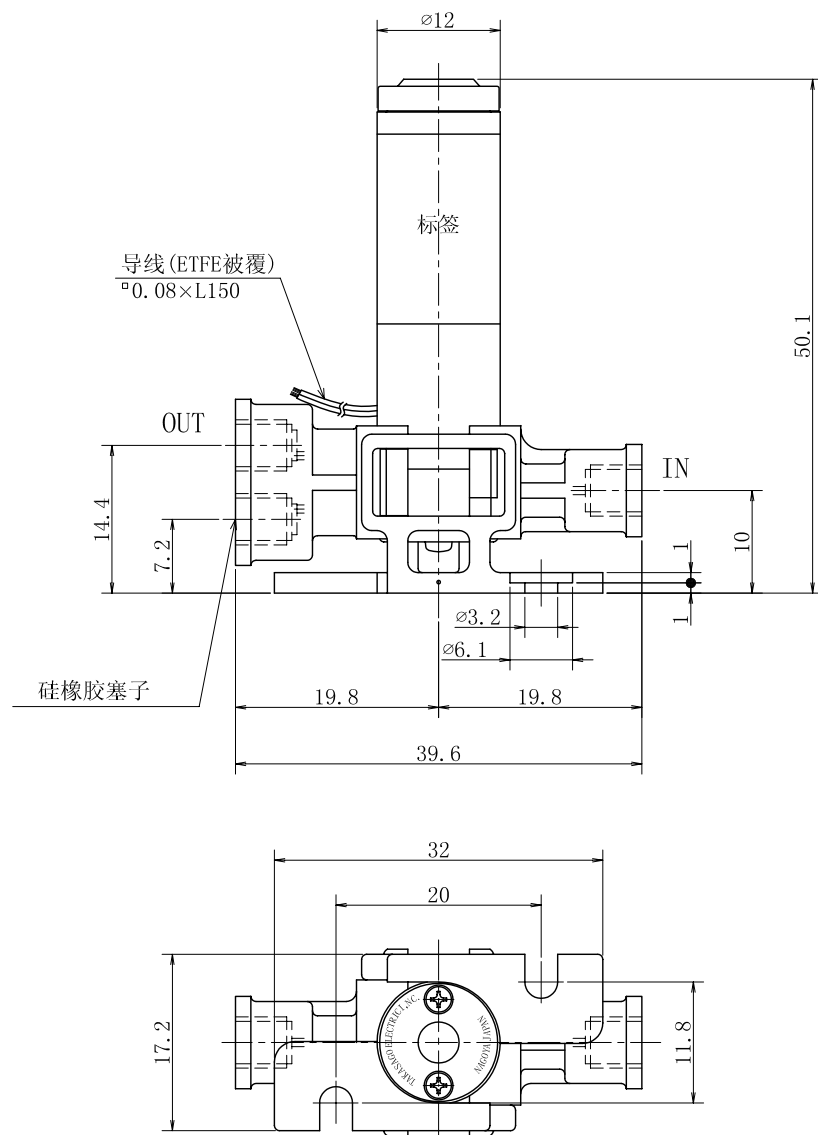
负载周期 : 连续

绝缘耐压 : 1500VAC 60s



IN接口 OUT接口

M5接口详细图



### 接液部材料

M5接头B	PFA	1	
M5接头A	PFA	1	
芯柱	PTFE	1	
阀体A	PFA	1	
隔膜片	PTFE	2	
阀体B	PFA	1	
名 称	材 料	数 量	备 注

隔膜电磁阀  
EXAK-2-M5