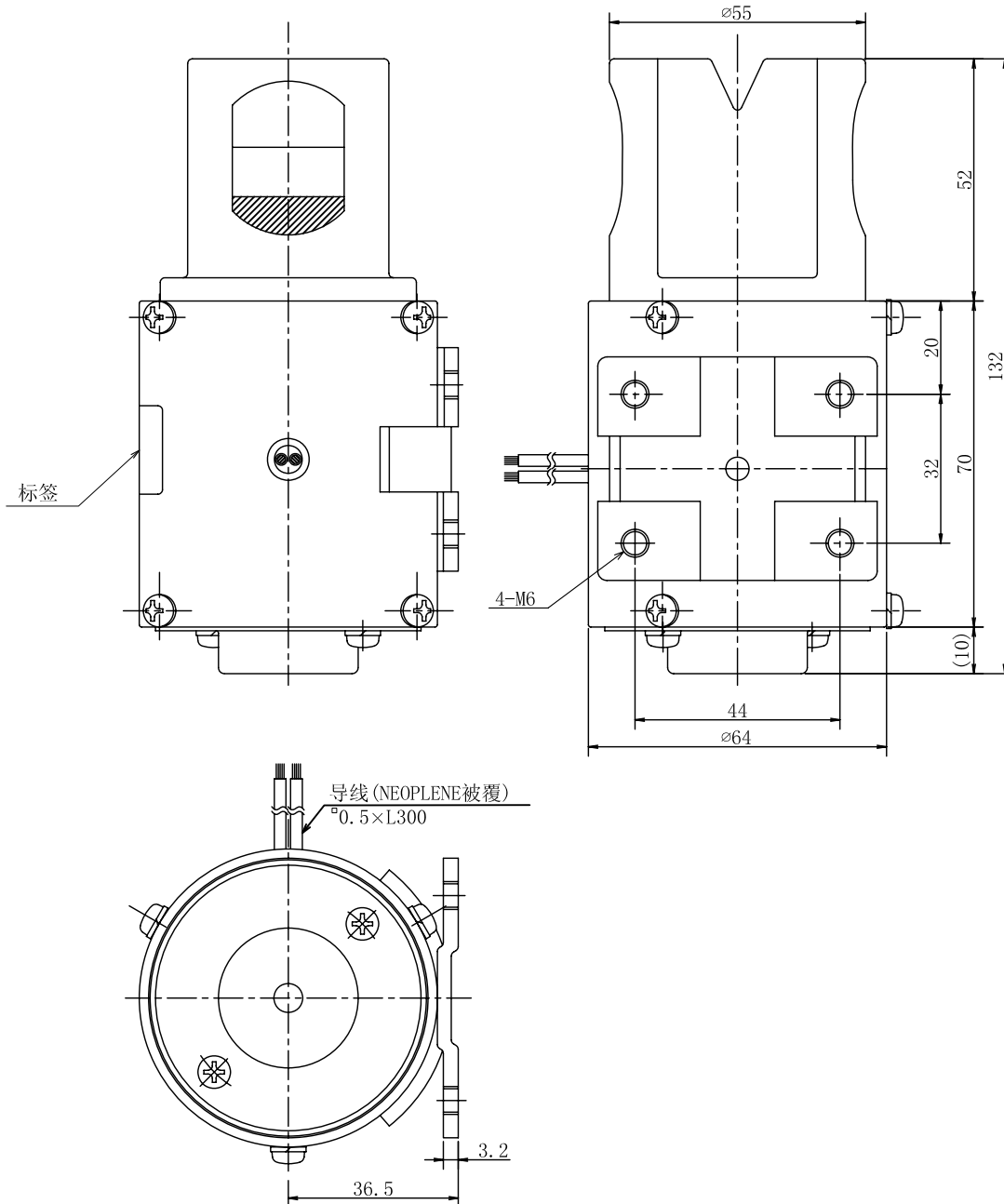


仅供参考

软管挤压型电磁阀

型 号 : EPK-1502-N0-9
 规 格 :
 类 型 : 常开(通电时闭)
 软管规格 : 内径 15mm 外径 19mm
 软管材料 : 硅橡胶
 流体压力 : 0 ~ 20kPa
 {0 ~ 0.2bar}
 环境温度 : -10 ~ 40°C
 电源电压 : 12VDC、24VDC、
 100VAC(内藏整流器)
 功率消耗 : 15W
 负载周期 : 连续
 线圈温度 : 85°C(根据电阻法)
 上 升
 绝缘耐压 : 1500VAC 60s



名 称	材 料	备 注
软管挤压型电磁阀		
EPK-1502-N0-9		