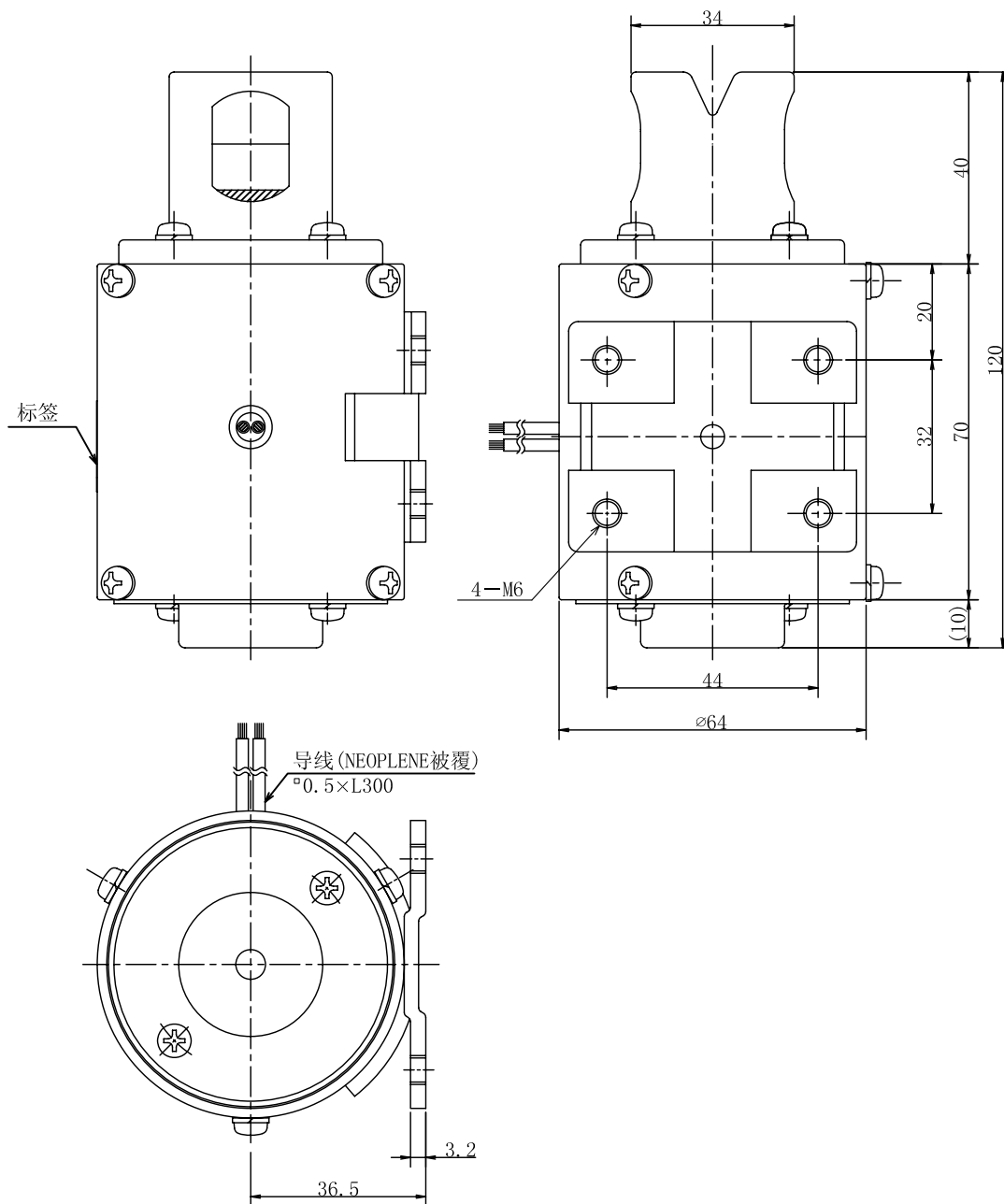


仅供参考

软管挤压型电磁阀

- 型 号 : EPK-1005-N0-9
- 规 格 :
- 类 型 : 常开(通电时闭)
- 软管规格 : 内径 10mm 外径 13mm
- 软管材料 : 硅橡胶
- 流体压力 : 0 ~ 50kPa
{0 ~ 0.5bar}
- 环境温度 : -10 ~ 40°C
- 电源电压 : 12VDC、24VDC、100VAC(内藏整流器)
- 功率消耗 : 15W
- 负载周期 : 连续
- 线圈温度升 : 85°C(根据电阻法)
- 绝缘耐压 : 1500VAC 60s



名 称	材 料	数 量	备 注
软管挤压型电磁阀			
EPK-1005-N0-9			