

仅供参考

软管挤压型电磁阀

型 号 : EPK-1005-NC

规 格

类 型 : 常闭(通电时开)

软管规格 : 内径 10mm 外径 13mm

软管材料 : 硅橡胶

流体压力 : 0 ~ 50kPa
{0 ~ 0.5bar}

环境温度 : -10 ~ 40°C

电源电压 : 12VDC、24VDC、90VDC、180VDC
100VAC、200VAC(内藏整流器)

功率消耗 : 60W(在额定的电压下)

负载周期 : 间歇

连续最大通电时间5分钟
(在额定的电压下)

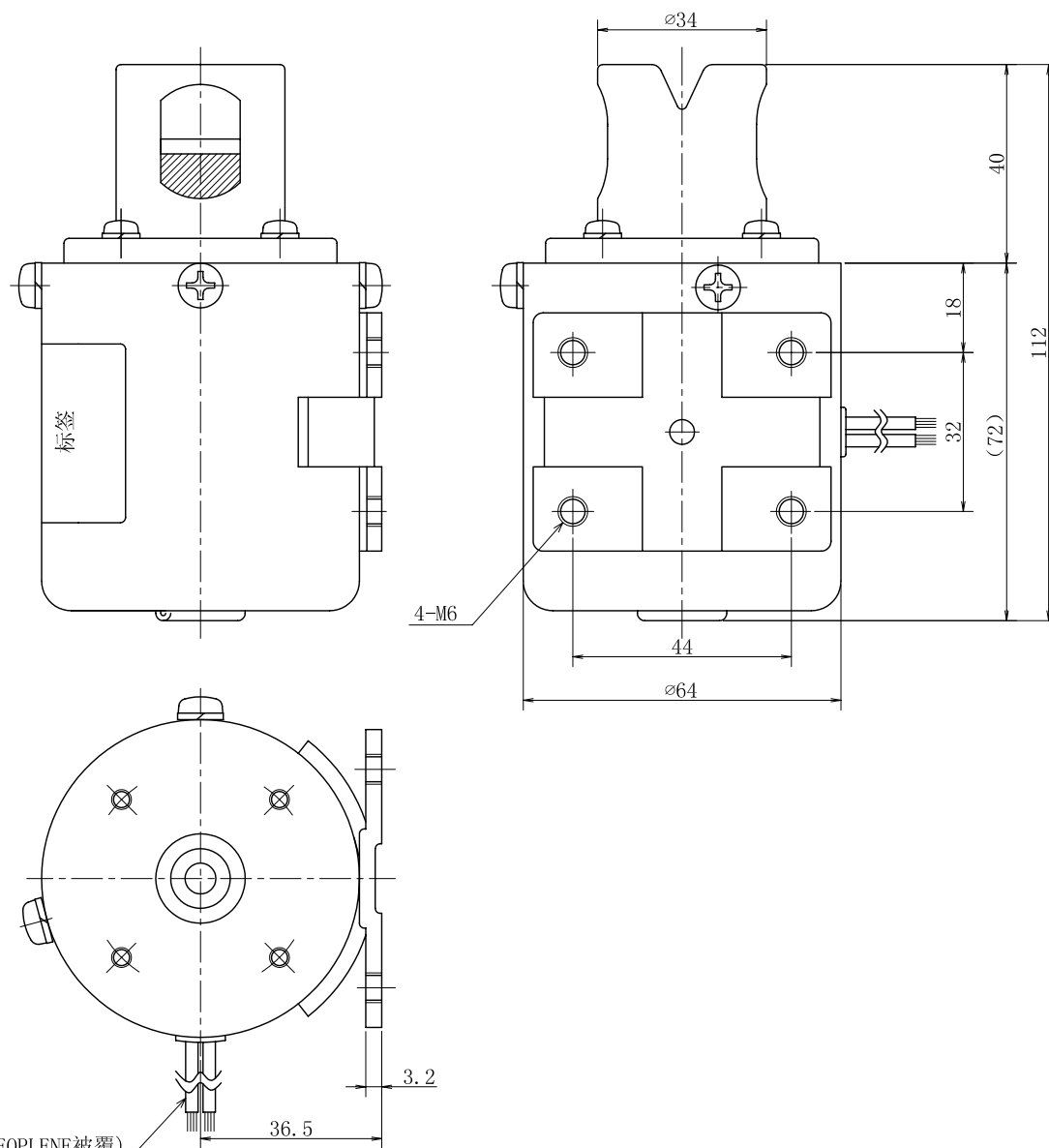
ED=10%

线圈温度上升 : 连续通电5分钟80°C(根据电阻法)

绝缘耐压 : 1500VAC 60s

注 记 : 规格详细表

挤压橡皮垫材料	导线长
SILICONE	L300
POM	L700



导线(NEOPRENE被覆)
0.5xL300
指定情况下L700

名 称	材 料	数 量	备 注
软管挤压型电磁阀			
EPK-1005-NC			