

仅供参考

软管挤压型电磁阀

型 号 : EL-1005

规 格

类 型 : 自锁型

软管规格 : 内径 10mm 外径 13mm

软管材料 : 硅橡胶

流体压力 : 0 ~ 50kPa
{0 ~ 0.5bar}

环境温度 : -10 ~ 40°C

电源电压 : 12VDC、24VDC

动作时间 : 1s以下

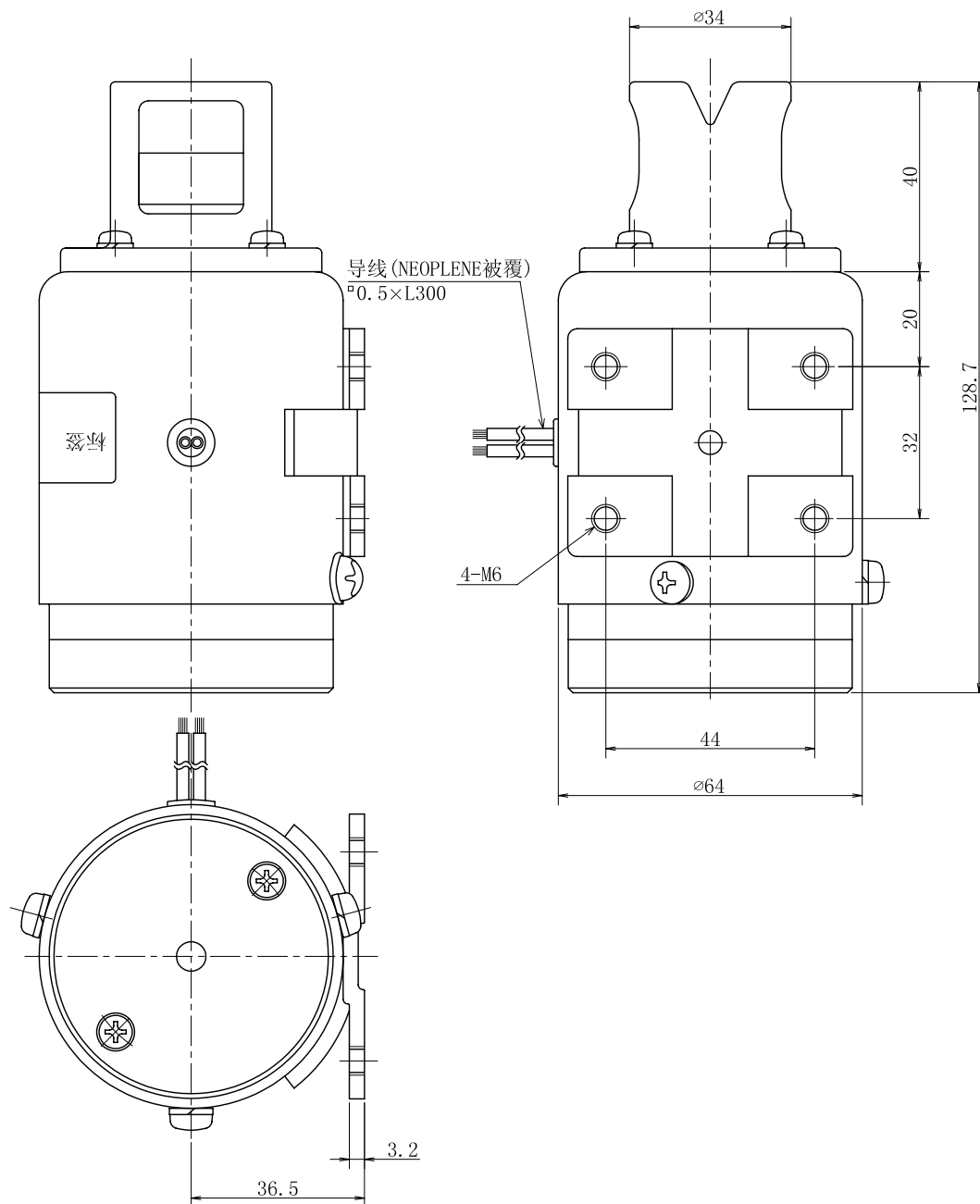
功率消耗 : 15W

负载周期 : 连续

绝缘耐压 : 1500VAC 60s

注 记 : 导线的颜色、电压的极性和动作状态的一览表

极性	动作状态	
	闭	开
+12VDC/+24VDC	蓝	白
GND	白	蓝



名 称	材 料	数 量	备 注
软管挤压型电磁阀 EL-1005			