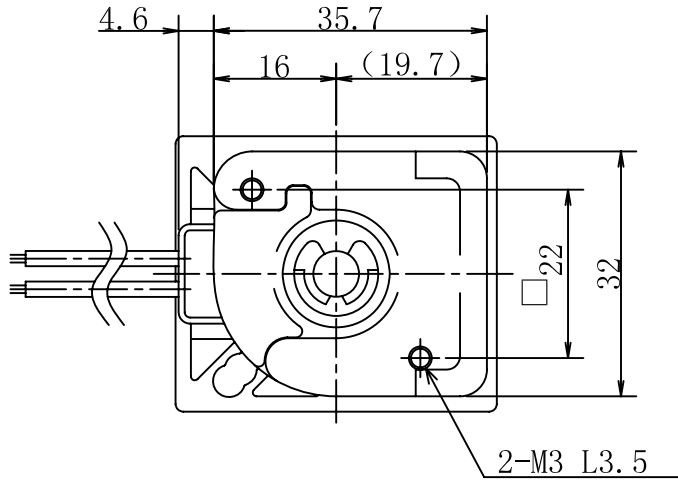


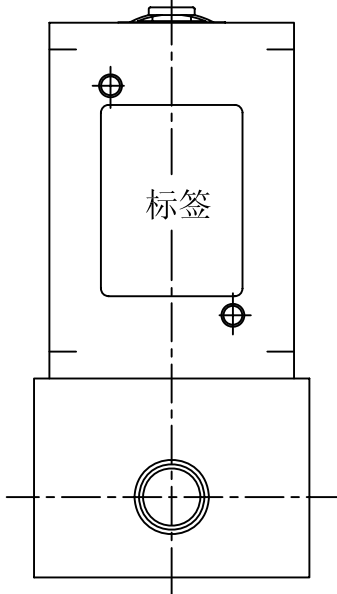
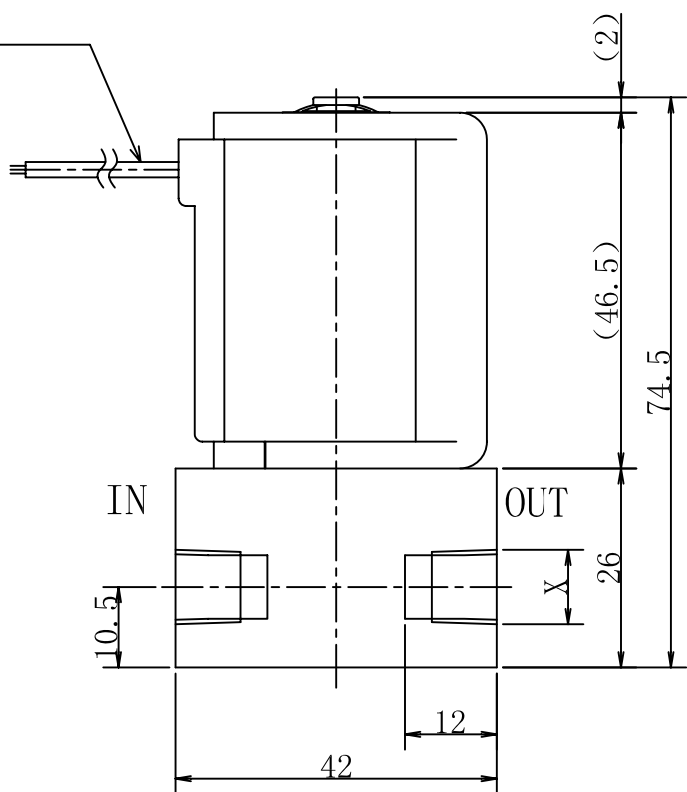
仅供参考

隔膜电磁阀

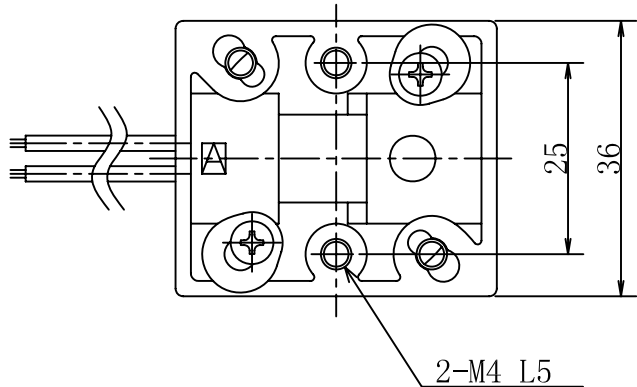
型号 : DTV-2X-BXXA
 规格
 类型 : 两通常闭(通电时开)
 通径 : 4mm
 接口 : Rc1/8 Rc1/4 1/8-27NPT 1/4-18NPT
 流体压力 : IN -90 ~ 200kPa
 {-675mmHg ~ 2.0bar}
 OUT 0 ~ 50kPa
 {0 ~ 0.5bar}
 流体 : 适应明细栏接液部材料的各种流体
 流体温度 : 5 ~ 50°C
 环境温度 : 5 ~ 50°C
 电源电压 : 24VDC
 功率消耗 : 7W
 负载周期 : 连续
 线圈温度上升 : 65°C(根据电阻法)
 绝缘耐压 : 1500VAC 60s
 注 记



导线(PVC COATED)
AWG20 UL1007 L300



X
Rc1/8
Rc1/4
1/8-27NPT
1/4-18NPT



DTV-2X-BXXA

阀体材料

R	PPS
K	PEEK

接口

1/8	Rc1/8
1/4	Rc1/4
1/8N	1/8-27NPT
1/4N	1/4-18NPT

软型密封件材料

F	FPM
G	DAIEL PERFLUOR

接液部材料

隔膜片	PTFE	1	
软型密封件	FPM/DAIEL PERFLUOR	1	
阀体	PPS/PEEK	1	
名称	材料	数量	备注

隔膜电磁阀
DTV-2X-BXXA