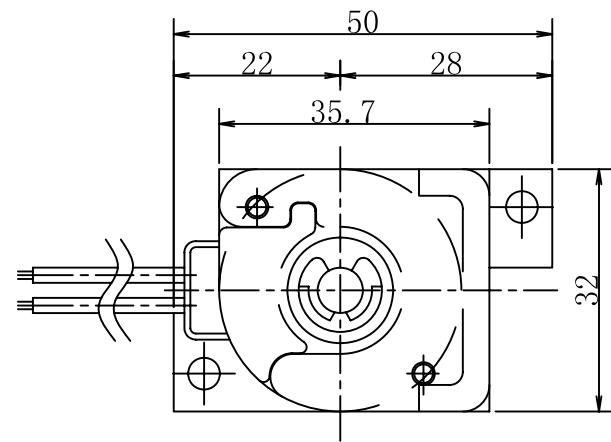
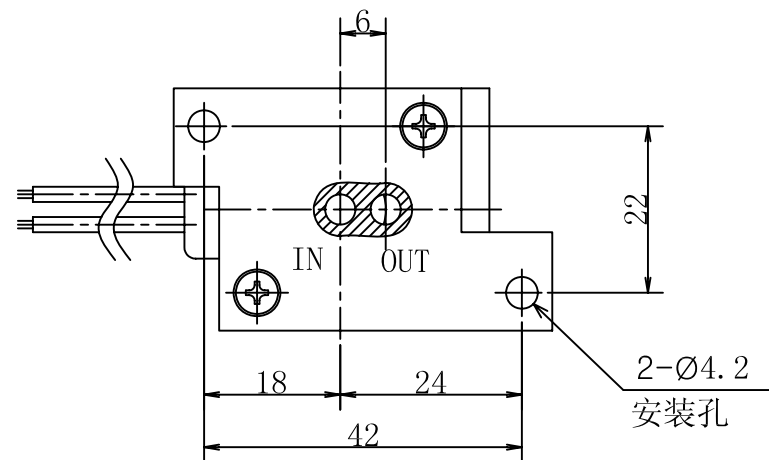
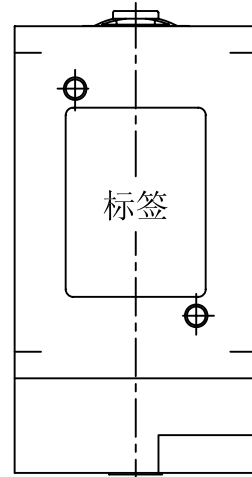
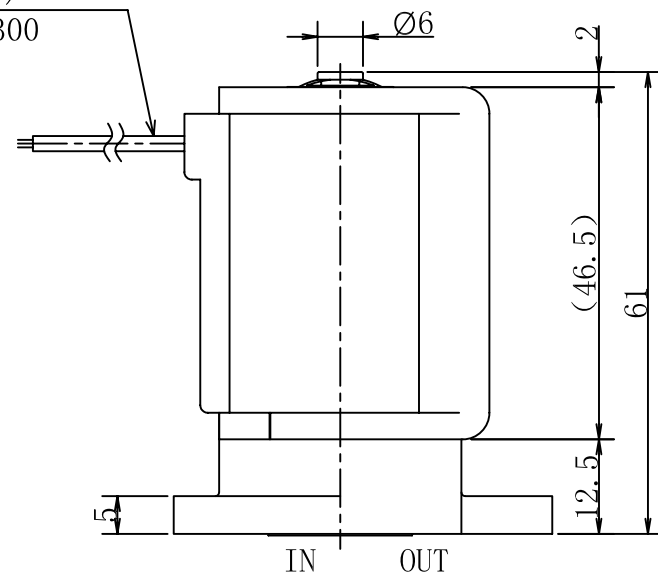


仅供参考



导线 (PVC COATED)
AWG20 UL1007 L300



隔膜电磁阀

- 规格
- 型号 : DTV-2-BMFX
 - 类型 : 两通常闭 (通电时开)
 - 通径 : 4mm
 - 接口 : 垫圈
 - 流体压力 : IN -40 ~ 200kPa
 {-300mmHg ~ 2.0bar}
 - OUT 0 ~ 50kPa
 {0 ~ 0.5bar}
 - 流体 : 适应明细栏接液部材料的各种流体
 - 流体温度 : 5 ~ 50°C
 - 环境温度 : 5 ~ 50°C
 - 电源电压 : 12VDC, 24VDC
 - 功率消耗 : 5W
 - 负载周期 : 连续
 - 线圈温度上升 : 50°C (根据电阻法)
 - 绝缘耐压 : 1500VAC 60s

DTV-2-BMFX

软性密封件材料
垫圈材料

F	FPM
G	DAIEL PERFLUOR

接液部材料

隔膜片	PTFE	1	
软型密封件	FPM/DAIEL PERFLUOR	1	
阀体	PEEK/PPS	1	
垫圈	FPM/DAIEL PERFLUOR	1	
名称	材料	数量	备注

隔膜电磁阀

DTV-2-BMFX