

SOLENOID VALVE

非隔离膜片型电磁阀 UDV 系列



两通阀 阀体材质 PEEK

三通阀 阀体材质 PPS

用于分注采样针流路，电磁阀开闭时不会引起挂液问题！

特征

- 内部没有隔离膜片。因此，电磁阀 ON/OFF 时，内部容积无变化，泵作用容积与我司同等尺寸的隔膜阀相比减少了 93%（两通阀实测值）。
由于没有隔离膜片，所以流体会直接接触到电磁阀驱动部的金属（不锈钢）。使用前请确认流体的配适性。
- 多被生化分析仪所采用。年销量 50,000 个以上。
- 此次，将阀体开模成型，降低了成本。材质有耐腐蚀性及机械强度俱佳的 PEEK 和 PPS 可选。
- 有耐高压型可选（仅限两通阀）

高砂电气(苏州)有限公司

地址：江苏省苏州工业园区星汉街5号新苏工业坊B栋6楼01-04单元

TEL: 0512-67610522 FAX: 0512-67610533

E-mail: gaosha@takasago-el.ec.net URL: <http://www.takasago-el.ec.net/>

高砂电气(苏州)有限公司 深圳分公司

地址：广东省深圳市南山区南海大道 3003 号 阳光华艺大厦 1 栋 4F 4G-17

TEL: 0755-86307735

E-mail: gaosha-shenzhen@takasago-el.ec.net

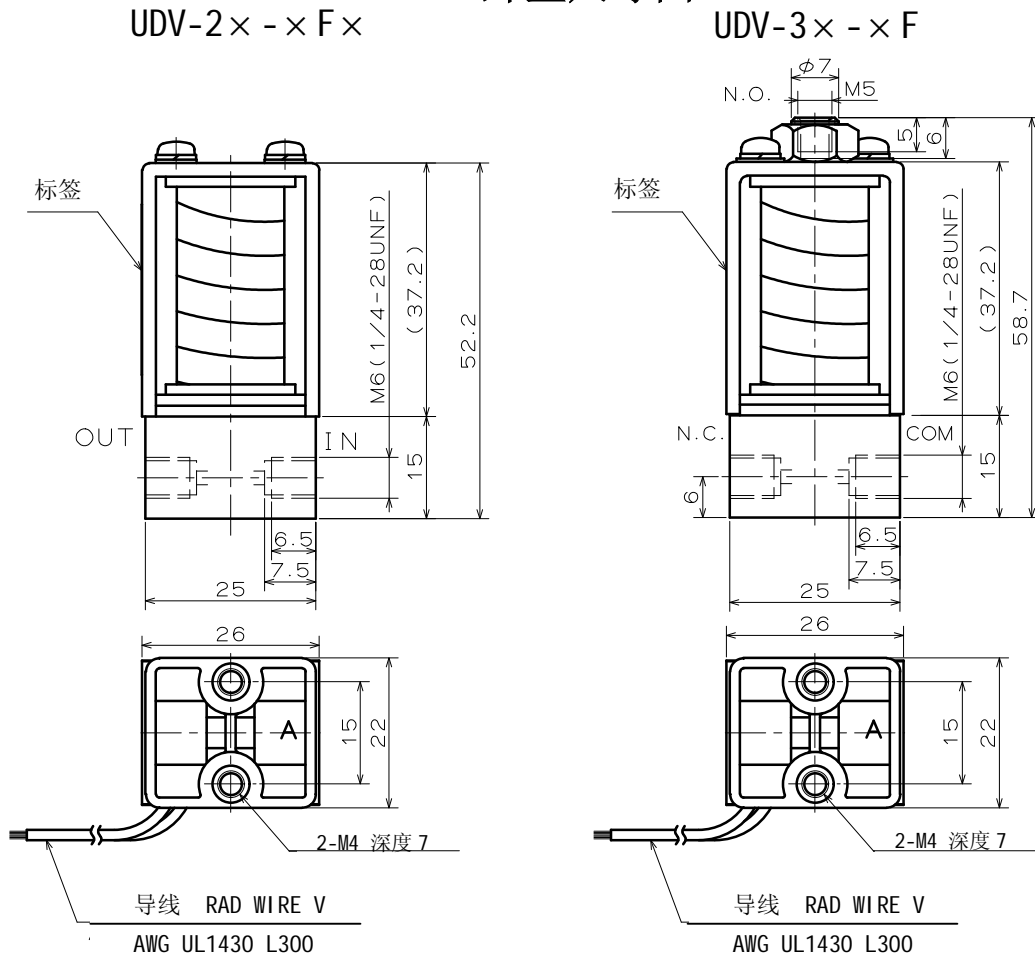
<参数>

型号	UDV-2×-×F	UDV-2×-×FH	UDV-3×-×F
口径	φ2		N.O.: φ1.2、N.C.: φ1.5
接续方式	M6、1/4-28UNF		COM、N.C.: M6、1/4-28UNF N.O.: M5
流体压力	IN: 0 ~ 300kPa	IN: 0 ~ 600kPa	COM: 0 ~ 300kPa
	OUT: 0 ~ 50kPa		N.C.、N.O.: 0 ~ 50kPa
流体温度	5 ~ 60, 03		
环境温度	5 ~ 60, 03		
电压	12VDC、24VDC		
功率消耗	2.4W	3.1W	2.4W
负载周期	连续		
绝缘种类	E种		
密封件材质	FPM		
阀体材质	PPS、PEEK		
其他接液部材质	K-M31(电磁不锈钢)、SUS304、SUS316WPA		

<型号选定方法>



<外型尺寸图>



※产品技术规格等如有更改，恕不提前通知。