

## PINCH VALVE

## 小型软管挤压型电磁阀 PC/PCK 系列



具有其他厂家同等产品更优越的性能。耐压力为 150kPa  
3.5W 的低功率，可连续通电使用。

## 特征

- 因削减了驱动部构成零部件，与我司现有产品（PS/PSK 系列）相比，实现了价格的降低。
- 根据客户的用途，有以下三种形式可供选择。有使用一条软管的单管常闭（N.C.），单管常开（N.O.），和使用两条软管的双管（W）。
- 如果双管（W）形式与 Y 字型接头并用，可作为 3 通电磁阀来使用。
- PCK 采用了在软管使用过程中不易从安装处脱落的构造。
- 产品上部装有手动操作按钮，可以手动开闭，也便于取出软管，更容易更换管子。（参考如下外形尺寸图 A）
- 软管为 PharMed®、Tygon®等其他材质也可以对应、详情请联系我们。

## 致使用现有 PS/PSK 系列的客户：

- 耐压或适用软管等，现有产品（PS/PSK 系列）与新款（PC/PCK 系列）的性能是相同的。挤压部的零部件也是相同的。
- 电磁阀固定用的螺丝孔位置和大小是相同。但新款（PC/PCK 系列）的线圈外径要大 1mm，全长要长 10.5mm，更换时请注意安装尺寸。

## 高砂电气(苏州)有限公司

地址：江苏省苏州工业园区星汉街5号新苏工业坊B栋6楼01-04单元

TEL: 0512-67610522 FAX: 0512-67610533

E-mail: gaosha@takasago-el ec. net URL: <http://www.takasago-el ec. net/>

## 高砂电气(苏州)有限公司 深圳分公司

地址：广东省深圳市南山区南海大道 3003 号 阳光华艺大厦 1 栋 4F 4G-17

TEL: 0755-86307735

E-mail: gaosha-shenzhen@takasago-el ec. net

## 参数

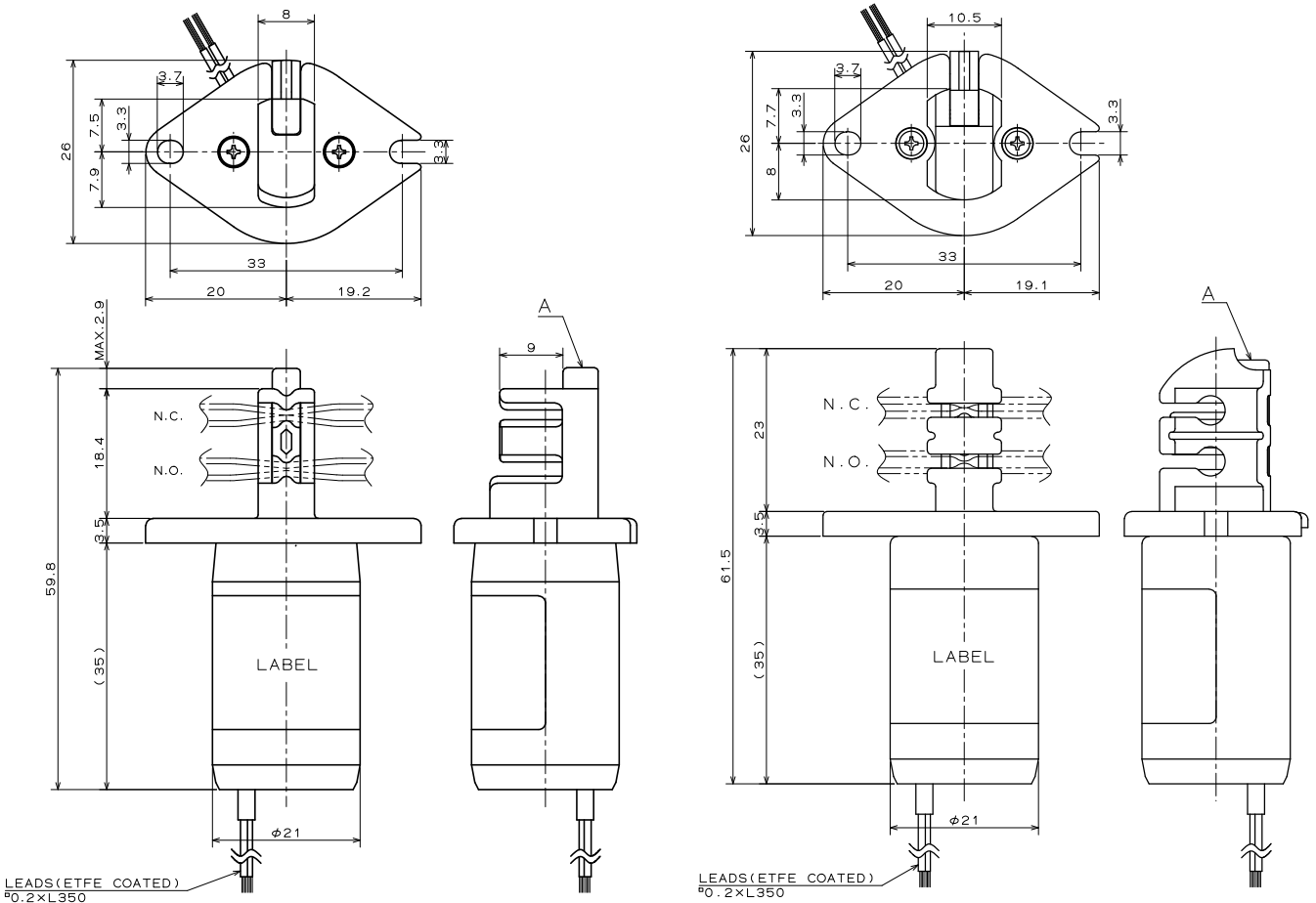
型号	PC (K) -1615NC	PC (K) -1615NO	PC (K) -1615W
类型	单管常闭(N.C.)	单管常开(N.O.)	双管(W) (※)
软管尺寸	内径: 1.6mm (1/16inch) 外径: 3.2mm (1/8inch)		
软管材质	硅橡胶		
流体压力	0 ~ 150kPa		
环境温度	0 ~ 40, 03		
电源电压	12VDC/24VDC		
功率消耗	3.5W		
负载周期	连续		
绝缘种类	B种		
绝缘耐压	AC1500V 60s		

※双管(W)形式, 请在使用时同时插入 N.C. 用和 N.O. 用 2 条软管。

## 外形尺寸图

< PC-1615W >

< PCK-1615W >



※ 产品技术规格等如有更改, 恕不提前通知。

※ PharMed 和 Tygon 是 Saint Gobain Performance Plastics 的注册商标。