

SOLENOID VALVE

小型耐腐蚀电磁阀 CCV/CTV 系列



两通阀 PPS 管接头接续

三通阀 PEEK 螺纹接续

内部容积小、泵作用容积小、有小管径软管用管接头，是一款适合血球仪器用的新产品。另外，也有各种生化分析仪和各种分析仪器用的螺纹接续方式和耐强腐蚀型可选。

与我司现有产品（WTA、WTB 系列）相比，有以下改良。

外观

线圈整体由圆柱形金属外壳完全覆盖，外观更考究。另外，也有标准的小翅膀安装方式。

内部容积

两通阀的 OUT 侧约减少了 70%，三通阀的 N.O. 侧约减少了 50%。

小型、轻巧

驱动部分的外径为 $\phi 21$ ，横截面积变为原来的一半，与阀体部分几乎无段差。两通阀重量约变轻了 15 克，三通阀重量约变轻了 30 克。

价格价格

在外观上改善金属外壳的同时，也从设计上下功夫，抑制了价格的上涨。

在背面列举了几款有代表性的参数和外形尺寸图。另外，如下的参数变更也可灵活应对。

- 安装方式：无小翅膀安装板、阀体底面有螺纹安装孔。
- 口径： $\phi 2$ （外形会相应变大）。

高砂电气(苏州)有限公司

地址：江苏省苏州工业园区星汉街5号新苏工业坊B栋6楼01-04单元

TEL: 0512-67610522 FAX: 0512-67610533

E-mail: gaosha@takasago-el ec. net URL: <http://www.takasago-el ec. net/>

高砂电气(苏州)有限公司 深圳分公司

地址：广东省深圳市南山区南海大道 3003 号 阳光华艺大厦 1 栋 4F 4G-17

TEL: 0755-86307735

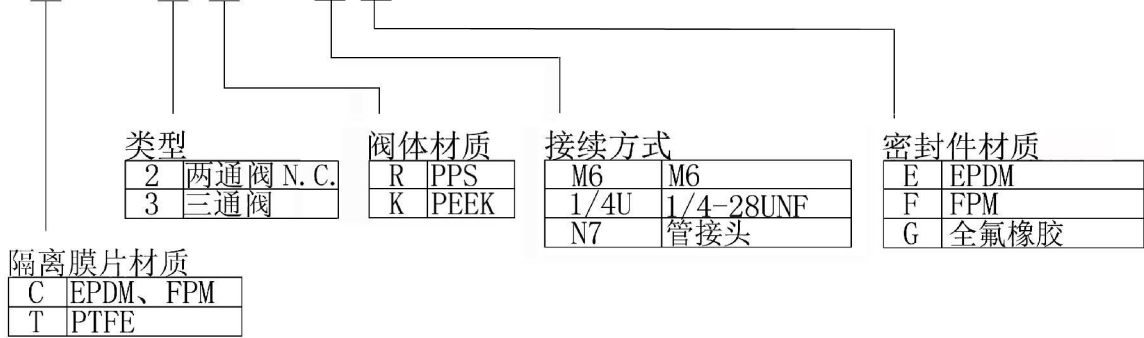
E-mail: gaosha-shenzhen@takasago-el ec. net

<参数>

型号	CCV-2X-XX-2	CTV-2X-XG-2	CTV-3X-XX-2
类型	2 通阀 N. C.		3 通阀
口径	1.6mm		
接续方式	管接头、M6、1/4-28UNF		
流体压力	IN: -50 ~ 200kPa OUT: 0 ~ 50kPa		COM: -50 ~ 200kPa N. C.、N. O.: 0 ~ 50kPa
流体/环境温度	5 ~ 40℃		
电压	12VDC、24VDC		
功率消耗	3.5W		
负载周期	连续		
线圈温度上升	80℃以下（根据电阻法）		
绝缘种类	B 种		
绝缘耐压	AC1500V 1 分钟		
隔离膜片材质	EPDM、FPM		PTFE
密封件材质	全氟橡胶		EPDM、FPM
阀体材质	PPS、PEEK		

<型号选定方法>

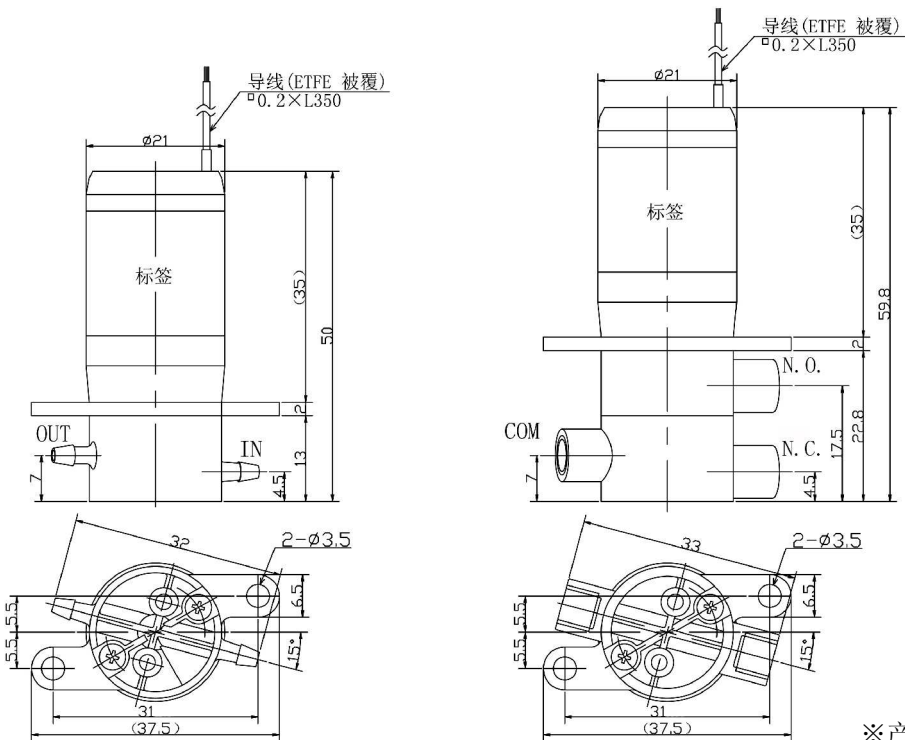
C×V—××—××—2



<外型尺寸图>

CT(C)V-2X-N7X-2

CTV-3X-M6X-2



管接头细节图

※产品技术规格等如有更改，恕不提前通知。