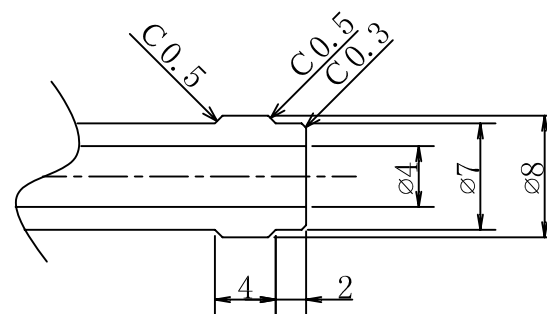
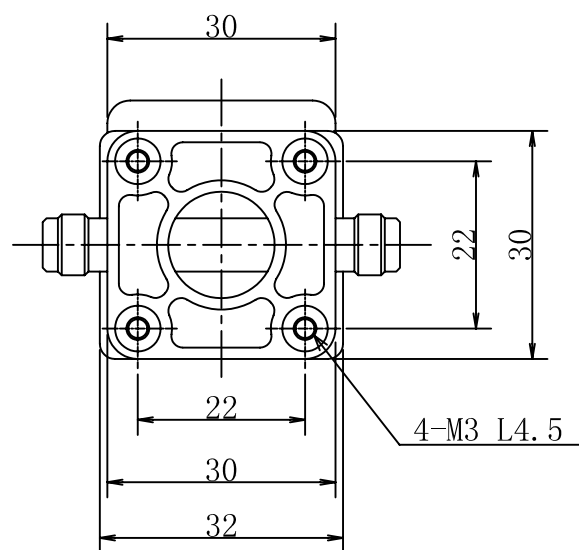
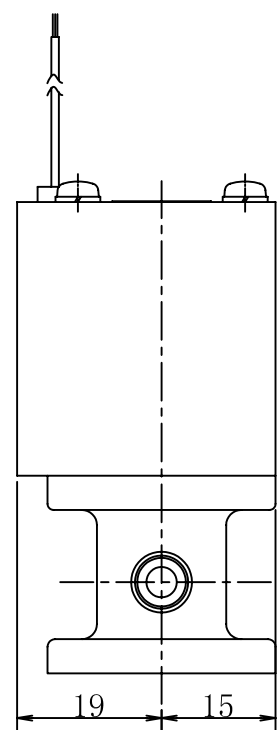
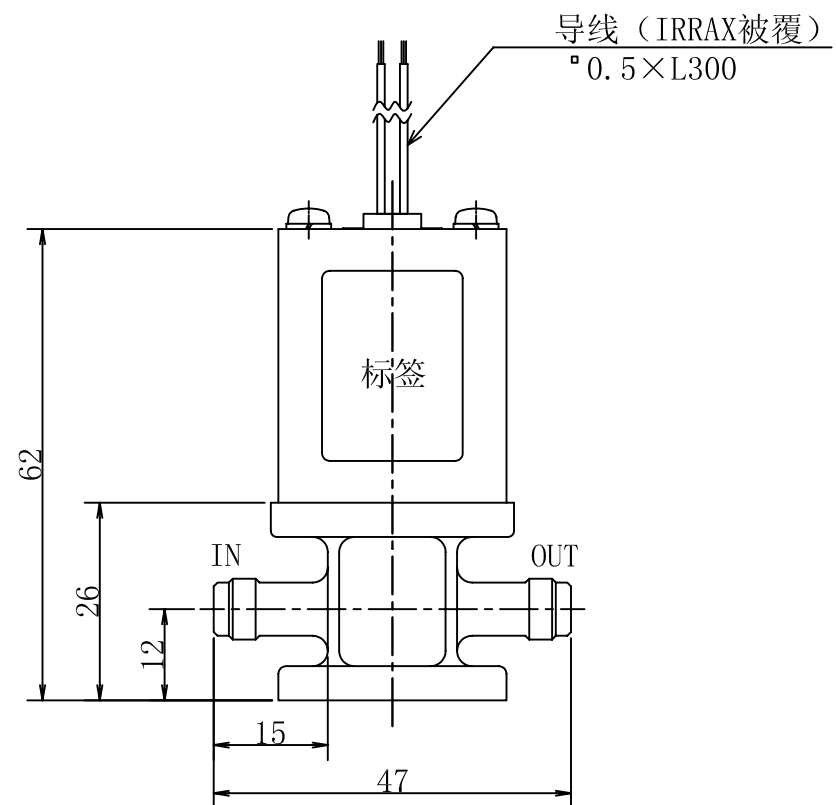


仅供参考



管接头详细图
比例: 2/1

隔膜电磁阀

- 规格
- 型号 : ACV-2-N2
- 类型 : 二通常闭(通电时开)
- 通径 : 3.0mm
- 接口 : 管接头
- 流体压力 : IN -55 ~ 100kPa
 {-413mmHg ~ 1.0bar}
- OUT 0 ~ 200kPa
 {0 ~ 2.0bar}
- 流体 : 适应明细栏接液部材料的各种流体
- 流体温度 : 5 ~ 60°C
- 环境温度 : 0 ~ 40°C
- 电源电压 : 24VDC
- 功率消耗 : 5W
- 负载周期 : 连续
- 绝缘耐压 : 1500VAC 60s

接液部材料

名称	材料	数量	备注
隔膜片	FPM	1	
阀体	PPO	1	
隔膜电磁阀 ACV-2-N2			