

仅供参考

## 隔膜电磁阀

型 号 : ACV-2-N1

规 格

类 型 : 二通常闭(通电时开)

通 径 : 3mm

接 口 : 管接头

流体压力 : IN -55 ~ 100kPa  
 {-413mmHg ~ 1.0bar}  
 OUT 0 ~ 200kPa  
 {0 ~ 2.0bar}

流 体 : 适应明细栏接液部材料的各种流体

流体温度 : 5 ~ 60°C

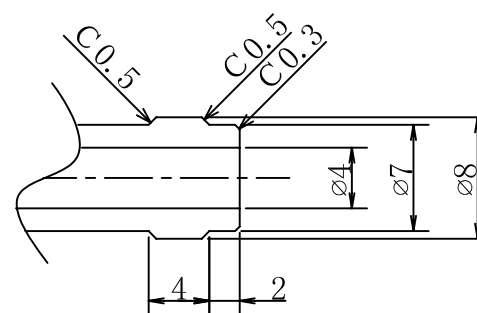
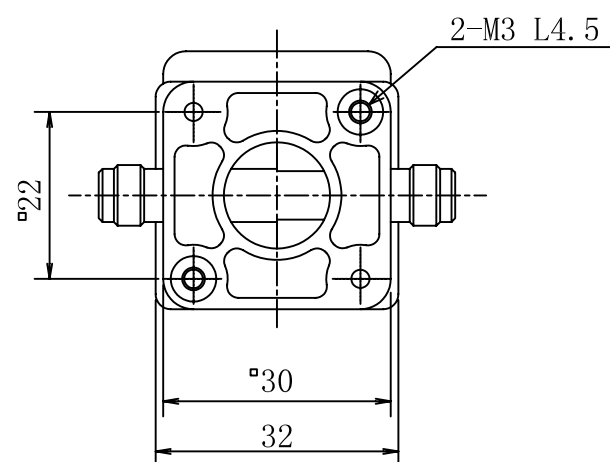
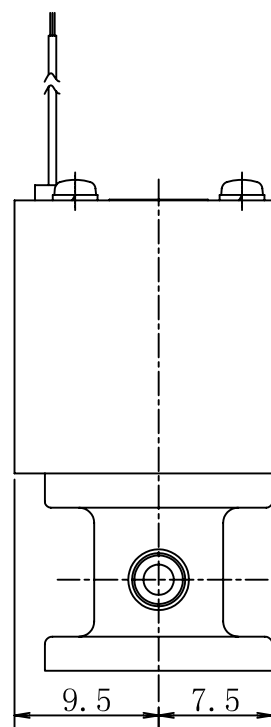
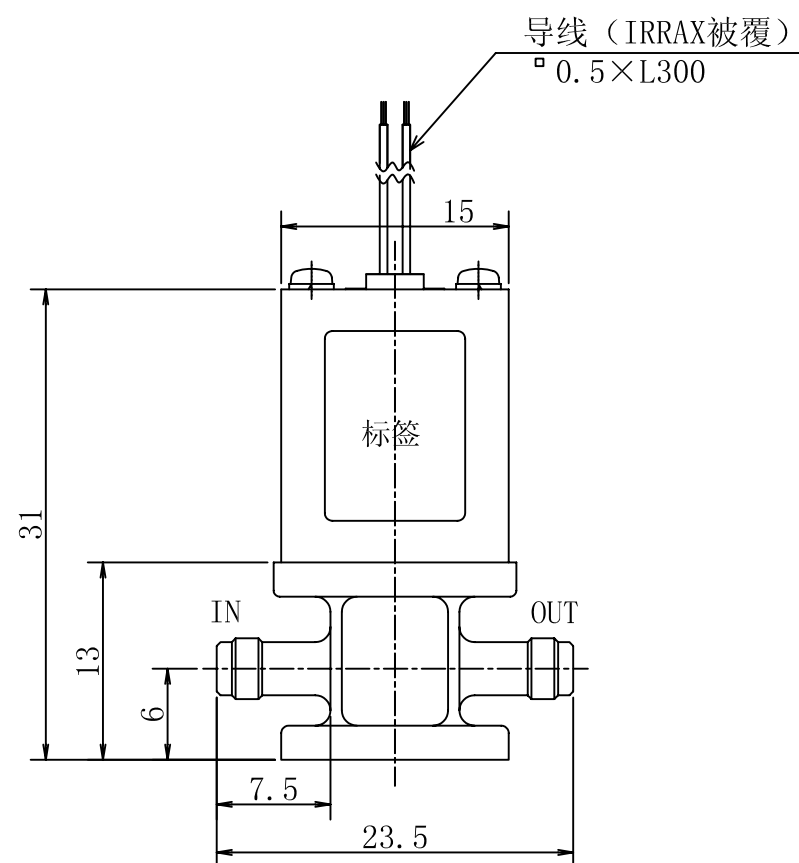
环境温度 : 0 ~ 40°C

电源电压 : 12VDC、24VDC

功率消耗 : 5W

负载周期 : 连续

绝缘耐压 : 1500VAC 60s



管接头详细图  
比例: 3/1

### 接液部材料

名称	材 料	数量	备 注
隔膜片	FPM	1	
阀 体	PPO	1	

隔膜电磁阀  
ACV-2-N1